

TURBOFONTE®

COLLECTION
**Cheminées
& inserts**
2025

*« La chaleur
du foyer »*



TURBO FONTE®

40 ANS DE PASSION

“

Chez TURBO FONTE nous mettons tout en œuvre pour faire de votre foyer un lieu où règne une **atmosphère de réconfort et de bien-être**. Transformez votre intérieur en un cocon où l'on se réfugie autour de la **chaleur douce** d'un insert. Partagez des **instants**

chaleureux et conviviaux en choisissant le modèle de notre gamme qui vous correspond. Parcourez et découvrez toutes les nouveautés de notre collection de cheminées 2025, spécialement **pensées pour vous**.

”

Marc LABATTU
Directeur général

01. Présentation de **TURBO FONTE**

02. La gamme **SIGMA**

03. Le foyer **VITA**

04. La gamme **FOYERS FONTE**

05. La gamme **INSERTS**

CHEMINÉES

CADRE 4F ALPHA 80-60 (insert)	134	ÉLOÏSE	30	NINA 79 CV	34
CADRE 4F GAMMA 70-60	136	ENGHEIN	60	NINON	49
CADRE 4F SIGMA 64 EPI	54	EPSILON 70	116	NOAILLES	116
CADRE 4F SIGMA 64 EPI	56	GRANNY BLANC	108	OMBRIE	132
CADRE 4F SIGMA 66-50	72	GRANNY GRIS	106	ONDINE	98
CADRE 4F SIGMA 70 DF	76	HELEN	46	ORPHÉE	121
CADRE 4F SIGMA 75 3V	52	JADE GRIS	118	PRISCA	86
CADRE 4F SIGMA 80-50	66	JADE ROUGE	110	SALOMÉ	68
CADRE 4F SIGMA 87 3V	50	JULIETTE	121	SIBYLLE	120
CADRE 4F SIGMA 88-50	64	LILOU	36	SIENNE	90
CADRE 4F SIGMA 88-50 DF	74	LUNA	104	SOFIA	124
CADRE 4F SIGMA 88-66	62	MALAGA	122	SWANN	120
CADRE 4F SIGMA 110-50	58	MALTE	114	THALIE	45
CADRE 4F ÉVASÉ SIGMA 70-50 ...	70	MATISSE	100	VALENTINE	48
CADRE 4F ÉVASÉ SIGMA 70 DF ...	78	MATISSE BANQUETTE	84	VICTORIA	42
CADRE 4F ÉVASÉ SIGMA 73 CV ...	38	MATISSE BANQUETTE GRANIT ..	108	ZOÉ	32
CASSIOPÉE	117	MATISSE CV	40		
CAUDALIE	28	NINA 70	109		

FOYERS FERMÉS

ALISTER 74 W	111	SIGMA 70-50	71	SIGMA 88-50	65
ALPHA 80-60	99	SIGMA 70 DF	77	SIGMA 88-50 DF	75
ELISEO 77 P	115	SIGMA 72 CV	41	SIGMA 88-66	61
ELISEO 77 1-2 CV	123	SIGMA 73 CV	39	SIGMA 95 CV	29
ELISEO 77 W	119	SIGMA 75 3V	53	SIGMA 102 3V	43
ELISEO 700 E	107	SIGMA 79 CV	35	SIGMA 110-50	59
ELISEO 700 P	105	SIGMA 80-50	67	VITA 70	85
SIGMA 64 EPI	55	SIGMA 81 CV	33	VITA 80	89
SIGMA 66-50	73	SIGMA 87 3V	51	VITA 90	91

INSERTS

ALPHA 70-60	133
ALPHA 80-60	135
GAMMA	137



01.

Présentation de

TURBO FONTE

Fabricant français au cœur de l'innovation

LA QUALITÉ

TURBO FONTE développe et commercialise des inserts à bois et des poêles depuis **40 ans**. Une entreprise basée à Bordeaux qui porte les **valeurs de la convivialité et du service**.

Notre objectif, apporter une **solution de chauffage esthétique et performante** avec une vision durable. Le service après-vente et le suivi des pièces sont assurés pendant de longues années afin de vous faire profiter de votre insert dans le temps.

Les appareils **TURBO FONTE** sont **distribués et installés** par un **réseau de concessionnaires et de revendeurs spécialisés** sur tout le territoire Français. Ils sont les acteurs clés de l'évolution des cheminées pour les rendre toujours plus pratiques et fiables.

Avec plus de **120 points de vente** en France, vous trouverez forcément un **TURBO FONTE** près de chez vous !



ECODESIGN 2022

La directive européenne sur l'écoconception a pour but de faire progresser les appareils de chauffage avec des **performances énergétiques élevées**. Elle est appliquée depuis le 1^{er} janvier 2022, et autorise la commercialisation sur le marché européen des appareils à bois qui respectent des critères stricts en termes de rendement énergétique et d'émissions.

Tous les foyers **TURBO FONTE** sont **éligibles ECODESIGN 2022**.

MEILLEURES ENSEIGNES CAPITAL 2025 - QUALITÉ DE SERVICE -

TURBO FONTE parmi les meilleures enseignes Capital 2025 pour sa **qualité de service**. Avec une note de **8,04/10** dans la catégorie « Équipement de la maison, magasins de cheminées et poêles à bois ».

Ce classement, réalisé par Capital en partenariat avec l'institut Statista, repose sur un sondage mené auprès de **20 000 consommateurs français**. Trois critères étaient évalués :

- L'attention portée aux clients,
- La qualité des conseils dispensés,
- La volonté de recommander l'enseigne.

Portée par des valeurs de convivialité et de service, **TURBO FONTE** a pour mission de proposer des **solutions de chauffage esthétiques, écologiques et performantes**, tout en répondant aux attentes des particuliers. Une reconnaissance qui illustre notre engagement envers la satisfaction de nos clients.



L'INNOVATION

Le **développement des produits** est réalisé sur notre site de Pessac (33). Le **pôle innovation** intègre un bureau de design, un laboratoire interne et un atelier de prototypage.

De **nombreux brevets et innovations** ont fait notre renommée, tels que le **système VITRE CLAIRE®** et le **système GLISS'AIR®** (gestion d'air de combustion). Dernière nouveauté, la **technologie EFFICIENTS®** avec sa triple combustion offre un rendement élevé (+ de 80% pour l'Eliseo 700 E) supérieur aux normes les plus exigeantes en Europe, avec des émissions faibles de particules.

L'ÉCOLOGIE

Suite à la directive sur l'étiquetage énergétique, vous retrouverez sur chaque fiche produit la **classe énergétique** mentionnée sur une échelle de A++ à G.

L'objectif est de vous aider à choisir des **produits plus économes en énergie** grâce à des **informations sur la performance** des appareils. Le chauffage au bois participe à la réduction de la consommation d'énergie fossile. Il permet la diminution de 90 % des émissions de dioxyde de carbone (CO₂).



Flamme verte, le label du chauffage au bois

CONSTRUCTEUR ADHÉRENT DE LA CHARTE QUALITÉ, TURBO FONTE PROTÈGE L'ENVIRONNEMENT

TURBO FONTE s'engage à mettre sur le marché des appareils écologiques dont la conception répond à une charte de qualité exigeante en termes de rendement énergétique et de performance.

Première source d'énergie renouvelable consommée en France, le bois allie atouts environnementaux et économiques. Le succès de ce combustible, soutenu depuis plusieurs années par des primes gouvernementales et régionales, passe par le développement d'appareils de chauffage de nouvelle génération, labellisés Flamme Verte, qui garantissent les meilleures performances énergétiques tout en préservant encore mieux la qualité de l'air.

Le label Flamme Verte a été lancé en 2000 par les fabricants d'appareils domestiques avec le concours de l'Agence de l'Environnement et de la Maîtrise de l'Energie (ADEME). Sa vocation : promouvoir l'utilisation du bois par des appareils de chauffage performants dont la conception répond à une charte de qualité exigeante en termes de rendement énergétique et d'émissions polluantes, sur laquelle s'engagent les fabricants d'appareils signataires de la charte Flamme Verte.

Gérée par le Syndicat des énergies renouvelables, la charte Flamme Verte labellise les appareils indépendants de chauffage au bois et à granulés de bois : foyers fermés, inserts et poêles.

TURBO FONTE fait confiance au label et s'engage chaque année à l'amélioration sur différents points :

- Meilleures performances énergétiques
- Diminution des émissions de polluants
- Augmentation du système de contrôle des performances annoncées
- Communication auprès du consommateur



Des garanties en plus : ECONOMIES ET PERFORMANCES

C'est grâce à la charte Flamme Verte et à la commercialisation des premiers équipements répondant aux critères du label que d'importantes évolutions ont vu le jour. Les rendements énergétiques ont augmenté d'un minimum de 30 % en moins de 10 ans et les émissions de polluants dans les concentrations de fumées ont diminué considérablement. Ainsi, les émissions de monoxyde de carbone (CO), qui étaient supérieures à 1 % avant l'an 2000, se situent, aujourd'hui, à un maximum de 0,15 %. De leur côté, les émissions de particules ont drastiquement diminué (500 mg/Nm³ avant l'an 2000, contre un maximum de 40 mg/Nm³ actuellement pour un appareil indépendant labellisé).

Plus le rendement de l'appareil est élevé, moins l'utilisateur consommera de bois ou de granulés, pour la même quantité de chaleur fournie. Les performances énergétiques et environnementales des appareils Flamme Verte sont contrôlées dans des laboratoires, notifiés par la Commission européenne, dont les essais donnent, par ailleurs, accès au marquage CE.

Tout signataire de la charte Flamme Verte pour les appareils indépendants au bois est tenu de respecter des critères techniques et se soumet à des prélèvements de contrôle aléatoires de ses appareils. De plus, pour chaque signataire de la charte « Appareils indépendants », un appareil choisi au hasard, est prélevé et confié à un laboratoire notifié qui vérifie si les performances indiquées sur l'étiquette correspondent aux annonces. Si tel n'est pas le cas, l'appareil est déclassé ou retiré des listes Flamme Verte.

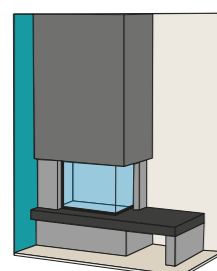
Dorénavant afin d'accompagner le développement du chauffage au bois domestique (objectif de 10,7 millions de foyers équipés en 2035), le label Flamme Verte souhaite accompagner les professionnels en assurant des messages tournés vers la qualité à tous les niveaux de la filière : un bon appareil, bien installé, entretenu régulièrement et alimenté par un combustible bois de qualité.

L'art de la personnalisation, en 4 étapes clés !

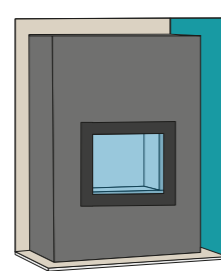
TURBO FONTE vous propose une solution d'aménagement adaptée à vos envies. Composez le projet idéal pour votre habitation en associant le **foyer/insert** qui correspond à vos critères avec la **cheminée** idéale pour votre logement. Vos goûts sont ainsi respectés et mis en avant ! Une cheminée unique à votre image.

01. Choix de l'IMPLANTATION

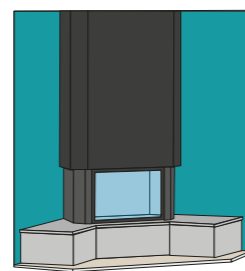
Tout d'abord, il faut savoir de quelle manière sera positionnée votre cheminée. Afin de l'intégrer idéalement à votre maison, elle peut être fabriquée et installée selon différentes implantations :



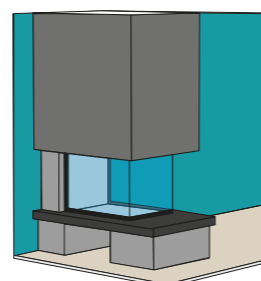
Cheminée d'angle



Cheminée de face



Cheminée à pans coupés



Cheminée épi / double face

02. Choix de votre FOYER/INSERT

Maintenant, il faut trouver le foyer ou insert idéal pour votre projet. Turbo Fonte a construit sa réputation sur son expertise en foyers fermés et inserts. Grâce à ce savoir-faire, vous avez la possibilité de choisir le modèle le plus adapté à vos besoins et vos désirs. De nombreux critères doivent en effet être pris en compte : surface à chauffer, type de conduit, dimension du foyer, forme, finitions, etc.



Foyer fonte



Foyer côté vitré



Foyer porte relevable



Insert ventilé

03. Choix de votre CHEMINÉE

Une fois le foyer/insert choisi, une large sélection de plus de 100 modèles de cheminées vous est proposée. Sélectionnez le style, la forme et les dimensions qui correspondent à votre intérieur. Il est également possible de modifier un modèle standard ou de créer un habillage sur-mesure en pierre ou métal.



Les designs



Les contemporaines



Les classiques



Les traditionnelles

04. Choix des FINITIONS

Pour terminer, TURBO FONTE propose une série d'accessoires et d'options. Vous pouvez ainsi personnaliser votre modèle de cheminée pour qu'il vous corresponde de A à Z.

Chez TURBO FONTE nous avons une large gamme de matériaux : pierre, marbre, granit, métal, bois et verre. Chaque fabrication est effectuée avec le plus grand soin afin de vous livrer un produit unique de grande qualité.



Banquette



Niches façade / côté



Rangement à bois



Matériaux

Exemple de personnalisation :



Quel bois choisir ?

TURBO FONTE PRÉCONISE LE BOIS CONFORME À LA MARQUE « NF BOIS DE CHAUFFAGE » AVEC CLASSE D'HUMIDITÉ H1 ≤ 20 %.




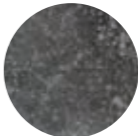
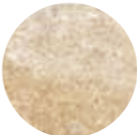




























Préférez des bois qui donnent de bonnes braises et par conséquent tiennent le feu : le charme et le chêne sont les meilleurs, le frêne, l'érable et le bouleau perdent de 8 à 11 % de pouvoir calorifique par rapport au charme, l'orme 16 % et le hêtre 20 %. Il est conseillé d'éviter le sapin et le pin et tous les résineux en règle générale, leur pouvoir calorifique est moyen, 30 % de moins que le charme, mais surtout leur

résine provoque un goudronnage plus rapide. Le bois trop humide, par l'effet du point de rosée, endommage l'installation et le conduit de fumée. Le pourcentage d'hygrométrie du bois utilisé devra être inférieur à 18 % pour les quartiers et à 20 % pour les rondins, soit 2 ans de coupe au moins en général et entreposé à l'abri dans un endroit ventilé.

REMARQUE : C'est avec un bon bois que l'on obtient les meilleures performances !

Des matériaux nobles et solides

Choisissez la finition de votre cheminée grâce à de nombreux matériaux. Vous pouvez ainsi personnaliser au maximum votre habillage selon vos propres goûts !

PIERRES					
					
BRIQUETTES					
MOELLONS					
MARBRES					
GRANITS					
MÉTAL					
					

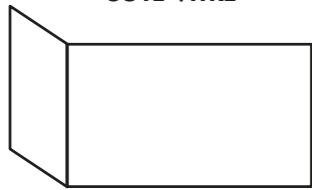
REMARQUE : Les pierres, marbres et granits sont des matériaux naturels dont la teinte peut varier. Photos non contractuelles.

Différentes formes

On retrouve plusieurs gammes dans les foyers et inserts TURBO FONTE pour que chaque modèle soit facilement adaptable à l'intérieur d'une habitation. Ainsi, de nombreuses formes et tailles sont disponibles pour vous satisfaire.

Vous retrouvez donc les catégories suivantes :

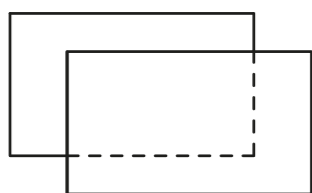
CÔTÉ VITRÉ



3 VITRES



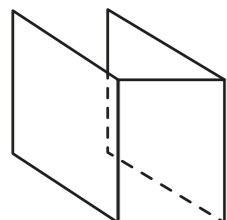
DOUBLE FACE



SIMPLE FACE



ÉPI





02.

La gamme

SIGMA

Le plaisir du feu avec des performances maximales

Les foyers SIGMA sont des appareils **sobres et discrets**. Leurs **larges vitres vitrocéramiques** mettent en valeur la beauté et la chaleur du feu. Les parties techniques sont discrètement camouflées par une sérigraphie sur le verre.



Ces modèles possèdent des **rendements élevés** pour une meilleure économie de bois. Les appareils labellisés **FLAMME VERTE** possèdent une grande performance énergétique et environnementale.

Les foyers sont également conformes aux exigences **ECO-DESIGN 2022**. Ils ont été conçus afin de respecter des critères environnementaux élevés sur les principes du **développement durable**.



La technologie EFFICIENS®

PLUS DE PLAISIR, PLUS DE PERFORMANCE !

LA TRIPLE COMBUSTION : Des émissions faibles de particules avec un rendement élevé. La triple combustion permet de brûler les particules et les gaz contenus dans les fumées. La technologie EFFICIENS® améliore le rendement de votre insert, économise du bois et rend la combustion plus propre.

- **AIR PRIMAIRE :**

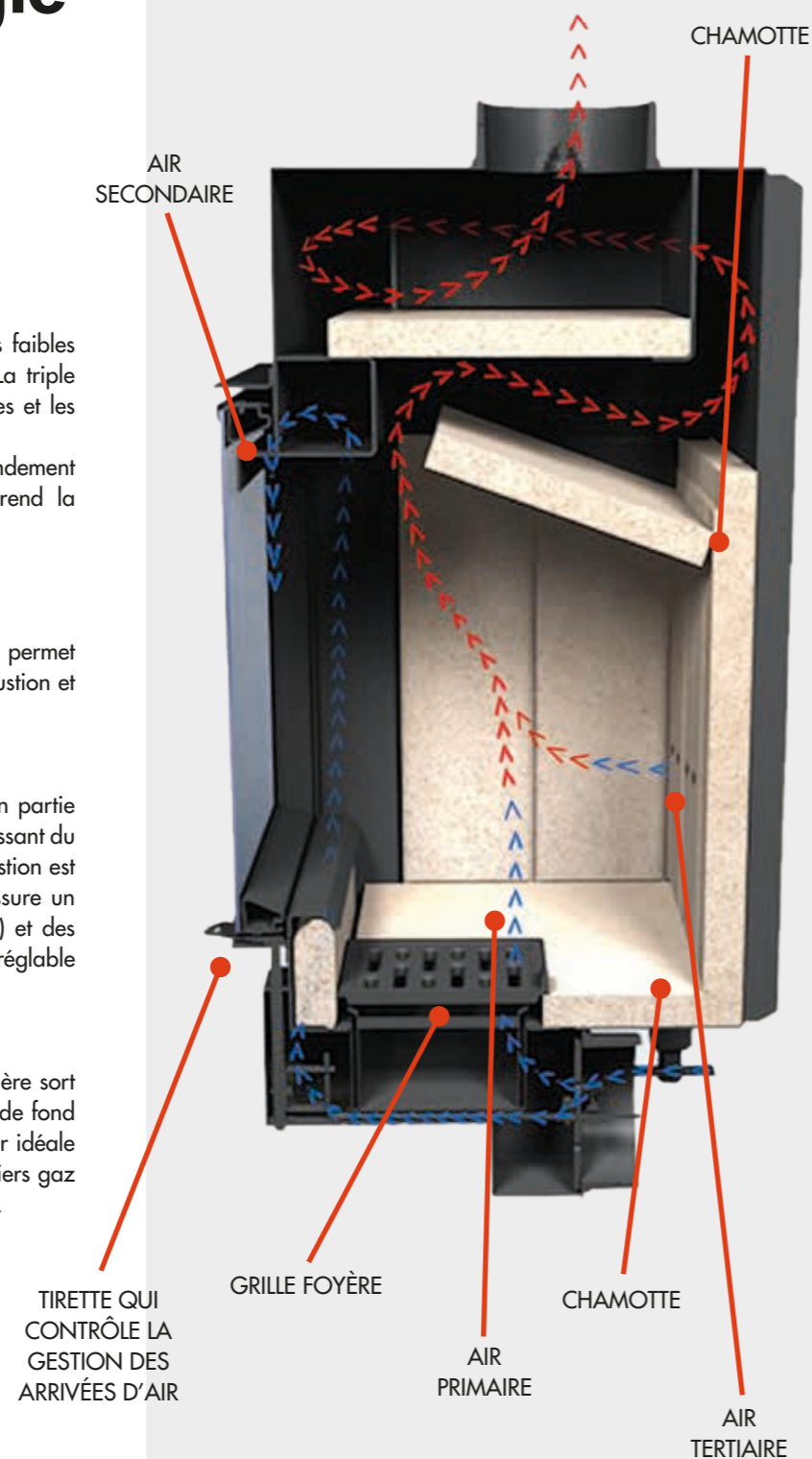
L'air arrive sous la grille à bois ajourée. Il permet notamment d'ajuster la durée de la combustion et la puissance souhaitée.

- **AIR SECONDAIRE :**

L'air est distribué vers la vitre du foyer en partie supérieure de manière à s'échanger en glissant du haut vers le bas de la vitre. La postcombustion est essentielle pour la qualité du feu. Elle assure un taux bas de monoxyde de carbone (CO) et des émissions de particules faibles. Cet air est réglable et se met au point en fonction du tirage.

- **AIR TERTIAIRE :**

L'air préchauffé dans la double paroi arrière sort des multiples orifices situés sur la plaque de fond de foyer. Ces trous sont situés à la hauteur idéale car ils projettent l'air au travers des premiers gaz dont une partie s'enflamme spontanément.



Raccord direct d'arrivée d'air extérieur

Il permet de connecter directement l'air extérieur nécessaire à la combustion dans le foyer. Ce système est indépendant des VMC et des hottes aspirantes. Il est indispensable pour les maisons RE 2020 et les bâtiments HQE.



Vitre Claire®

L'air secondaire descend le long de la vitre. Il permet de diminuer fortement le dépôt des suies et de profiter pleinement de la vision du feu. Fini le nettoyage quotidien de la vitre !

Chamotte

L'intérieur de la chambre de combustion des foyers SIGMA est composé de panneaux réfractaires en chamotte haute performance. Ces panneaux permettent d'augmenter la température intérieure du foyer et assurent ainsi une meilleure combustion. La chamotte est fabriquée à partir de produits naturels (argile cuite à haute température 1 300° - 1 400° C). Elle possède une grande capacité d'accumulation et de restitution progressive de la chaleur pendant une longue durée. Son excellente résistance aux chocs thermiques et mécaniques en font un matériau idéal pour la combustion bois.

Entretien facilité

- La **sole foyer** est abaissée afin de laisser place uniquement à la beauté des flammes.



- Un **bac à cendre** permet de récupérer facilement les matières imbrûlées.



- **Nettoyage de vitre** facilité.

Selon son format, chaque modèle possède un système optimisé d'ouverture de porte pour l'entretien de l'appareil.

TRANSLATION SUR RAILS, POUR LA VERSION 3 VITRES :



Porte fermée

Porte relevée

Porte ouverte pour nettoyage

LE CADRE DE PORTE BASCULE, POUR LA VERSION SIMPLE FACE PORTE RELEVABLE :



Porte fermée

Porte relevée

Porte ouverte pour nettoyage

2 Gammes

GAMME PORTE RELEVABLE :

La porte vitrée s'escamote pour faciliter le chargement du bois. Elle est équipée d'un système de relevage silencieux qui coulisse dans le cadre du foyer.

La poignée de relevage est disponible en deux finitions : **inox et noire** ▼



GAMME OUVERTURE LATÉRALE :

Poignée d'ouverture discrète qui laisse place aux lignes minimalistes.

LA PIERRE OLLAIRE : L'accumulation de chaleur pour plus de confort

Il est possible d'ajouter des accumulateurs en **Pierre ollaire** dans votre cheminée.

La pierre ollaire possède d'excellentes capacités d'accumulation et de conduction de la chaleur. C'est un **matériau naturel** très dense qui **emmagasine la chaleur** émise par le foyer et la répartit lentement dans votre intérieur.



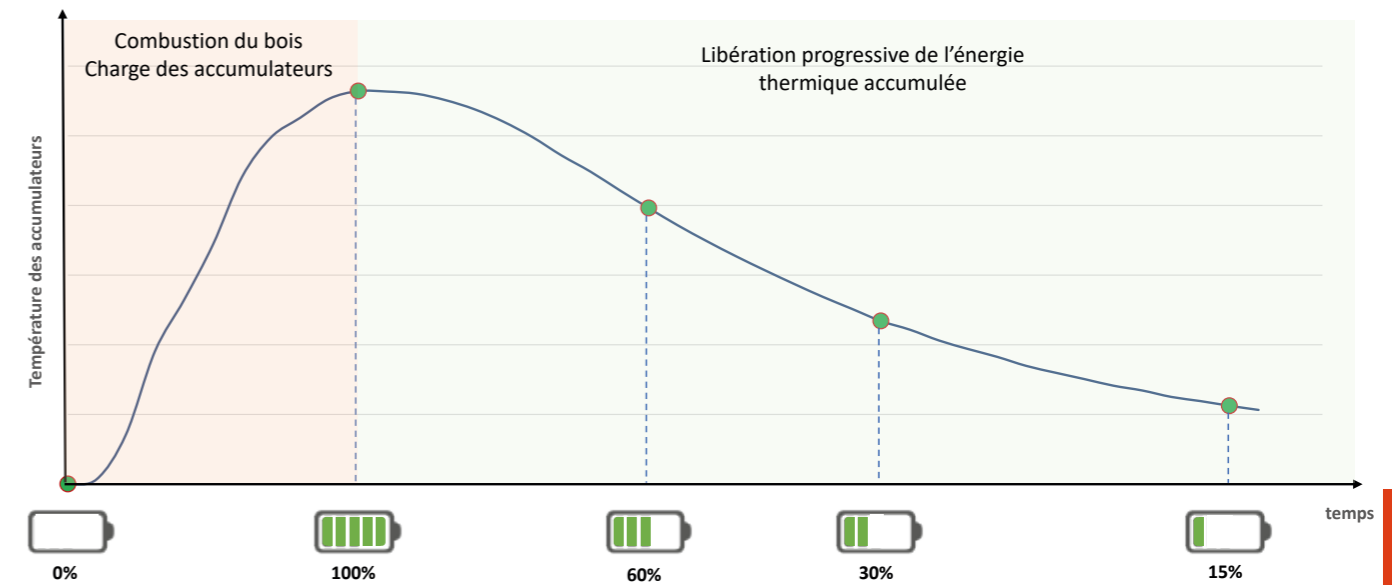
OPTION
ACCUMULATION
DE CHALEUR



LE PRINCIPE DE L'ACCUMULATION :

On parle d'accumulation d'énergie sous forme de chaleur. Comme pour une batterie l'objectif est de charger l'accumulateur, pour ensuite libérer cette énergie dans le temps.

Les pierres d'accumulation = pile rechargeable



EXEMPLES DE TEMPS DE RESTITUTION :

Exemples calculés pour un appareil installé dans une pièce de 45m² (hauteur sous plafond 2,5m).
Le logement est bien isolé et situé dans une zone géographique tempérée.

Appareil (Foyers)	Masse pierre active totale	Temps de restitution*
SIGMA 66-50	115 kg	5h 34 min
SIGMA 70-50	115 kg	5h 50 min
SIGMA 70 DF	115 kg	5h 35 min
SIGMA 72 CVG/CVD	115 kg	5h 24 min
SIGMA 73 CVG/CVD	115 kg	5h 23 min
SIGMA 79 CVG/CVD	115 kg	5h 23 min
SIGMA 80-50	115 kg	6h 34 min
SIGMA 81 CVG/CVD	115 kg	7h 10 min
SIGMA 87 3V	82 kg	3h 48 min
SIGMA 88-50	115 kg	6h 32 min
SIGMA 88-50 DF	71 kg	4h 44 min
SIGMA 88-66	115 kg	6h 56 min
SIGMA 95 CVG/CVD	115 kg	7h 10 min
SIGMA 102 3V	82 kg	4h 54 min
SIGMA 110-50	148 kg	9h 06 min

(* à partir de la fin de la combustion et avec une température minimale de la pierre de 45°C)

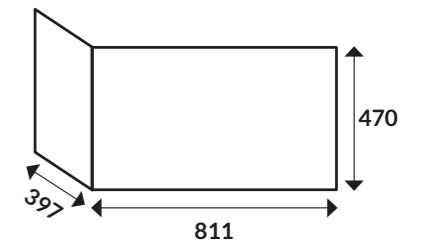


Foyer : Sigma 88-50

Sigma 95 CVD/G

1 CÔTÉ VITRÉ - PORTE RELEVABLE
VITRE SÉRIGRAPHÉE

12 kW Puissance nominale
60 cm Longueur des bûches
83,3 % Rendement
A+ Classe énergétique



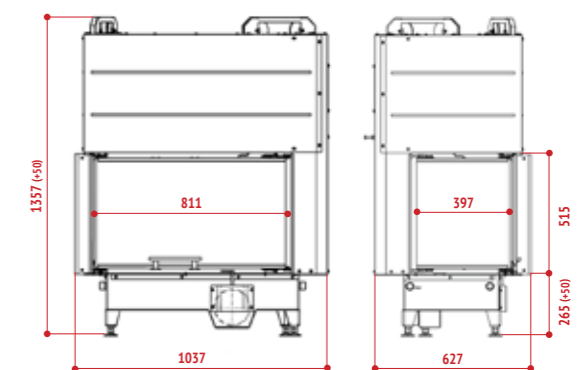
Cheminée
CAUDALIE
Foyer : Sigma 95 CVG

Pierre Bleue sablée et Moka
crème polie.
L 163 - P 86 - H 40

Découvrez la vidéo :



DÉTAILS





Cheminée
ÉLOÏSE

Foyer : Sigma 95 CVG

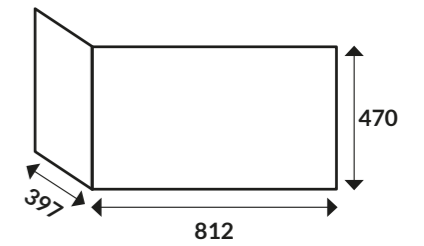
Pierre blanche de
Provence et granit noir
de Zimbabwe.

L 123 - P 82 - H 74

Sigma 81 CVD/G

1 CÔTÉ VITRÉ - OUVERTURE LATÉRALE
VITRE SÉRIGRAPHIÉE

12 kW Puissance nominale
60 cm Longueur des bûches
83,3 % Rendement
A+ Classe énergétique



Cheminée

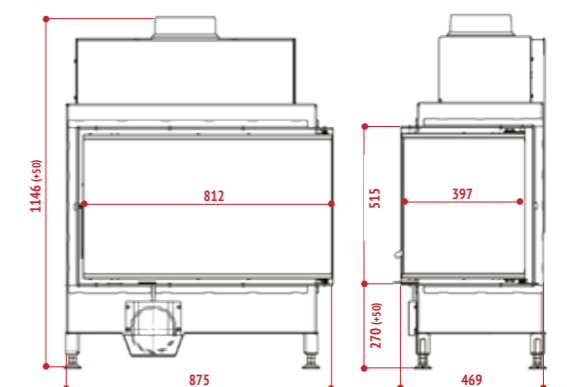
ZOÉ

Foyer : **Sigma 81 CVG**

Pierre Moka crème polie.

L 157,5 - P 61,5 - H 3

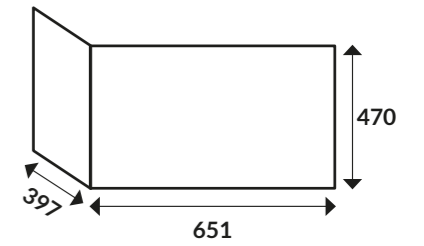
DÉTAILS



Sigma 79 CVD/G

1 CÔTÉ VITRÉ - PORTE RELEVABLE
VITRE SÉRIGRAPHIÉE

6,9 kW Puissance nominale
84,9 % Rendement
50 cm Longueur des bûches
A+ Classe énergétique



- OPTION ACCUMULATION DE CHALEUR
- RACCORDABLE AIR EXTÉRIEUR
- EFFICIENTS
- VITRE CLAIRE
- flamme VERTE



Cheminée
NINA 79 CV
Foyer : Sigma 79 CVG

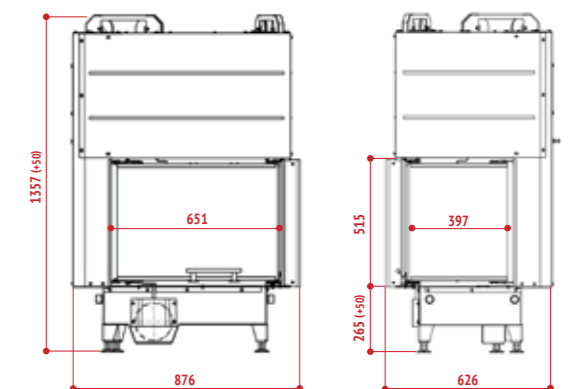
Cadre en acier époxy noir sablé.

L 141 - P 56 - H 55

Découvrez la vidéo :



DÉTAILS





Cheminée

LILOU

Foyer : **Sigma 79 CVD**

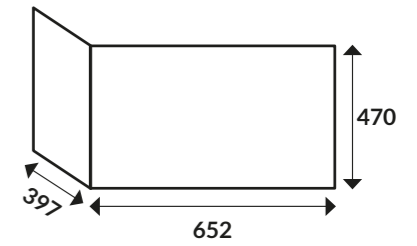
Pierre Bleue polie.

L 154 - P 84 - H 5

Sigma 73 CVD/G

1 CÔTÉ VITRÉ - OUVERTURE LATÉRALE
VITRE SÉRIGRAPHIÉE

6,9 kW Puissance nominale
84,9 % Rendement
50 cm Longueur des bûches
A+ Classe énergétique

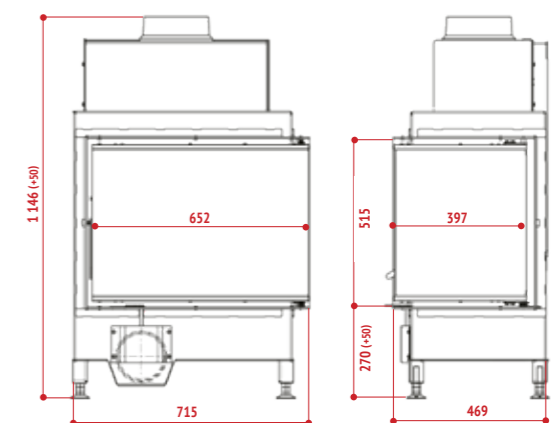


Cheminée
**CADRE 4F
ÉVASÉ**
Foyer : Sigma 73 CVD
Cadre en moulure L,
en acier noir.
L 81 - P 56,4 - H 53,6

Découvrez la vidéo :



DÉTAILS



Sigma 72 CVD/G

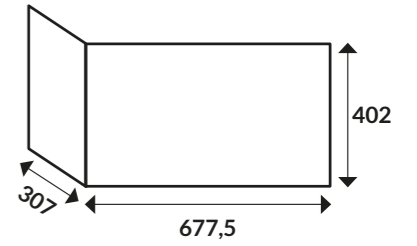
1 CÔTÉ VITRÉ - OUVERTURE LATÉRALE
VITRE SÉRIGRAPHIÉE

7 kW
Puissance nominale

86,7 %
Rendement

50 cm
Longueur
des bûches

A+ Classe
énergétique



OPTION
ACCUMULATION
DE CHALEUR



RACCORDABLE
AIR EXTÉRIEUR

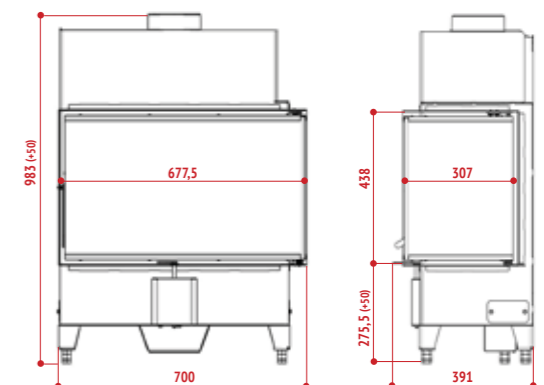


VITRE
CLAIRE



Flamme
VERTE

DÉTAILS

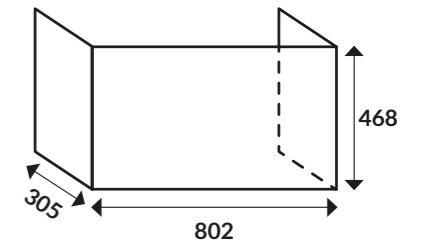


Sigma 102 3V

3 VITRES - PORTE RELEVABLE
VITRE SÉRIGRAPHIÉE

9,9 kW Puissance nominale
80,4 % Rendement

60 cm Longueur des bûches
A+ Classe énergétique



- OPTION
ACCUMULATION
DE CHALEUR
- RACCORDABLE
AIR EXTERIEUR
- EFFICIEUS
- VITRE
CLAIRE
-

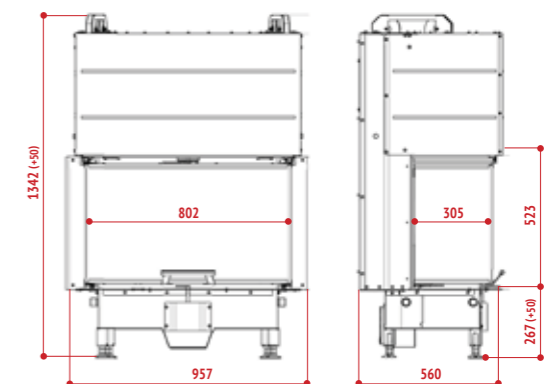


Cheminée
VICTORIA
Foyer : Sigma 102 3V
Pierre Bleue sablée
et pierre Blanche de
Provence.
L 191 - P 54 - H 40

Découvrez la vidéo :



DÉTAILS





Cheminée
SUR-MESURE
Foyer : Sigma 102 3V



Cheminée
THALIE
Foyer : Sigma 102 3V
Pierre Bleue sablée
et pierre Blanche de
Provence.
L 155 - P 81 - H 40



Cheminée

HELEN

Foyer : Sigma 102 3V

Granit noir Zimbabwe.

L 255 - P 48 - H 62,5



Cheminée

VALENTINE

Foyer : Sigma 102 3V

Pierre Bleue sablée et
Moka crème polie.

L 173 - P 55 - H 38



Cheminée

NINON

Foyer : Sigma 102 3V

Granit noir Zimbabwe.

L 128 - P 50 - H 15

Sigma 87 3V

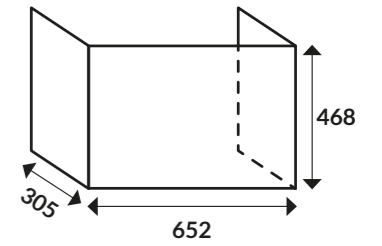
3 VITRES - PORTE RELEVABLE
VITRE SÉRIGRAPHIÉE

7,8 kW
Puissance nominale

82,9 %
Rendement

45 cm
Longueur des bûches

A+ Classe énergétique



- OPTION ACCUMULATION DE CHALEUR
- RACCORDABLE AIR EXTERIEUR
- EFFICIENTS
- VITRE CLAIRE
- flamme VERTE

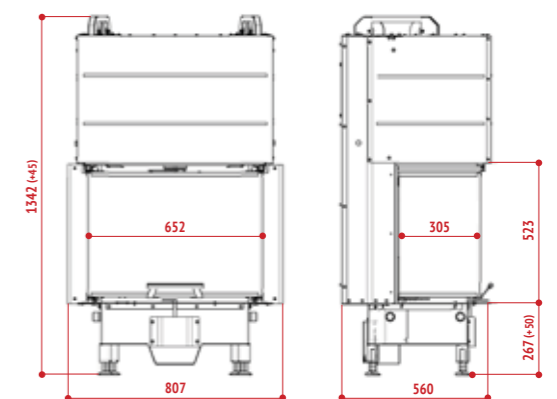


Cheminée
CADRE 4F
Foyer : Sigma 87 3V
Cadre en moulure L, en acier noir.
L 87 - P 43 - H 54

Découvrez la vidéo :



DÉTAILS



Sigma 75 3V

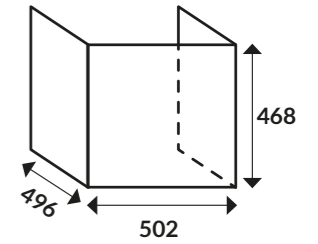
3 VITRES - PORTE RELEVABLE
VITRE SÉRIGRAPHIÉE

8 kW
Puissance nominale

83,3 %
Rendement

35 cm
Longueur
des bûches

A+ Classe
énergétique



RACCORDABLE
AIR EXTÉRIEUR

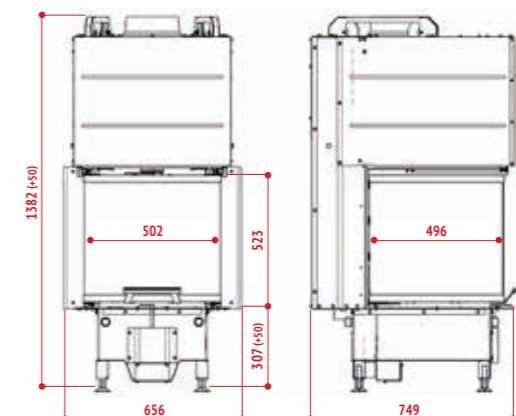


EFFICIENTS



VITRE
CLAIRE

DÉTAILS



Cheminée

CADRE 4F

Foyer : Sigma 75 3V

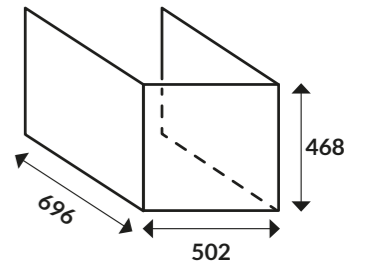
Cadre en moulure L,
acier noir.

L 74 - P 62 - H 55

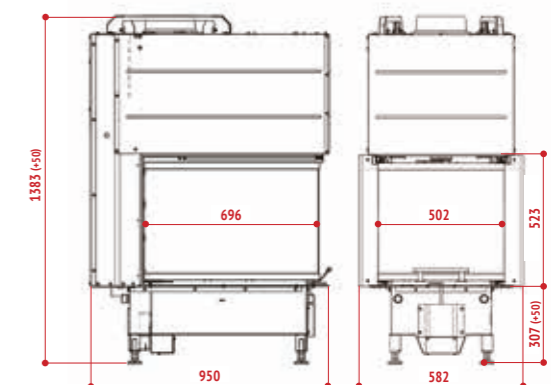
Sigma 64 ÉPI

3 VITRES - PORTE RELEVABLE
VITRE SÉRIGRAPHIÉE

10 kW Puissance nominale
82,6 % Rendement
60 cm Longueur des bûches
A+ Classe énergétique



DÉTAILS



Cheminée
CADRE 4F
Foyer : Sigma 64 ÉPI
Cadre en moulure L,
acier noir.
L 74 - P 84 - H 55

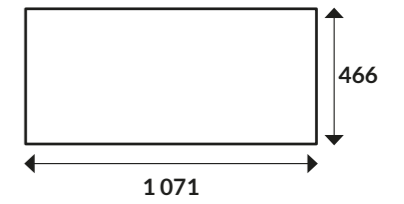


Cheminée
CADRE 4F
Foyer : Sigma 64 ÉPI
Cadre en moulure L,
acier noir.
L 74 - P 84 - H 55

Sigma 110-50

PORTE RELEVABLE
VITRE SÉRIGRAPHIÉE

12 kW Puissance nominale
60 cm Longueur des bûches
82,8 % Rendement
A+ Classe énergétique



- OPTION ACCUMULATION DE CHALEUR
- RACCORDABLE AIR EXTÉRIEUR
- RE 2020
- EFFICIENS
- VITRE CLAIRE
- flamme VERTE

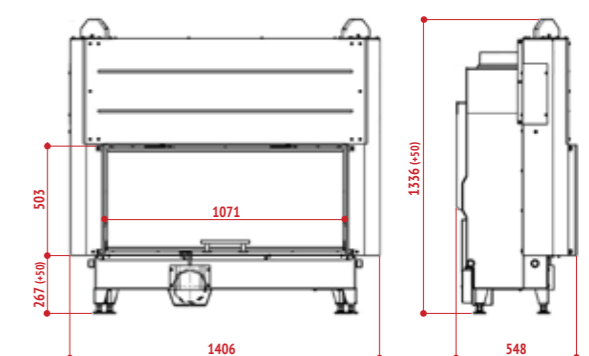


Cheminée
CADRE 4F
Foyer : Sigma 110-50
Cadre en moulure L, acier noir.
L 113 - H 53

Découvrez la vidéo :



DÉTAILS





Sigma 88-66

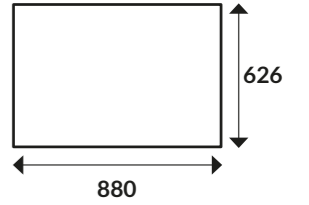
PORTE RELEVABLE
VITRE SÉRIGRAPHIÉE

10,9 kW
Puissance nominale

60 cm
Longueur
des bûches

81,2 %
Rendement

A+ Classe
énergétique



OPTION
ACCUMULATION
DE CHALEUR



RACCORDABLE
AIR EXTERIEUR



RE 2020



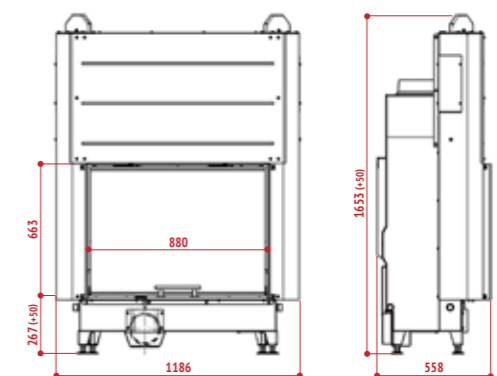
EFFICIENS



VITRE
CLAIRE



DÉTAILS



Cheminée

ENGHEIN

Foyer : Sigma 88-66

Pierre de Brétignac beige.

L 162 - P 47 - H 134



Cheminée

CADRE 4F

Foyer : Sigma 88-66

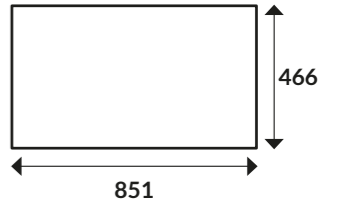
Cadre en moulure L,
acier noir.

L 91 - H 69

Sigma 88-50

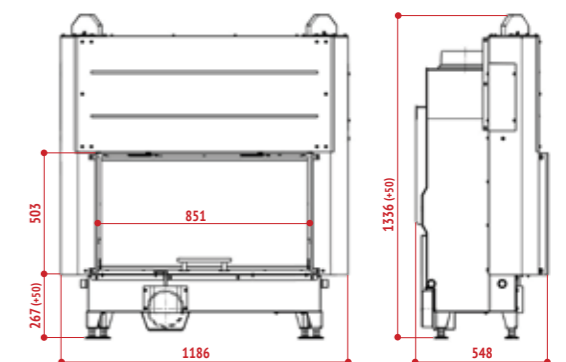
PORTE RELEVABLE
VITRE SÉRIGRAPHIÉE

9 kW Puissance nominale
60 cm Longueur des bûches
81,4 % Rendement
A+ Classe énergétique



- OPTION ACCUMULATION DE CHALEUR
- RACCORDABLE AIR EXTÉRIEUR
- RE 2020
- EFFICIENTS
- VITRE CLAIRE
- flamme VERTE

DÉTAILS



Découvrez la vidéo :



Cheminée
CADRE 4F
Foyer : **Sigma 88-50**

Cadre en moulure L,
acier noir.
L 91 - H 53

Sigma 80-50

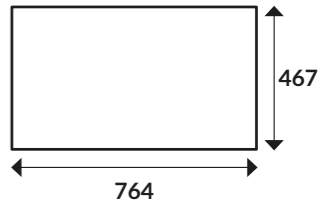
OUVERTURE LATÉRALE
VITRE SÉRIGRAPHIÉE

9 kW
Puissance nominale

60 cm
Longueur des bûches

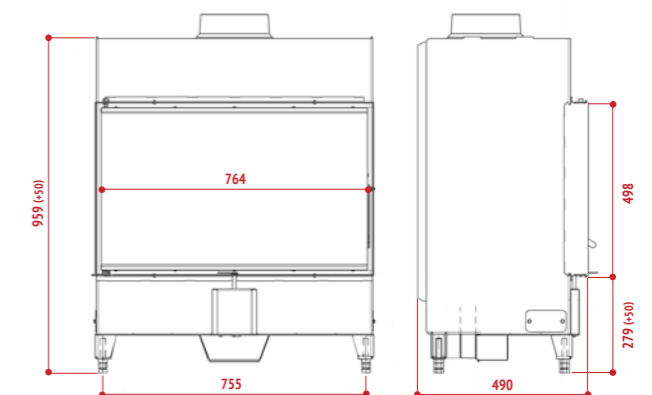
81,4 %
Rendement

A+ Classe énergétique



Cheminée
CADRE 4F
Foyer : Sigma 80-50
Cadre en moulure L, acier noir.
L 86 - H 55

DÉTAILS





Cheminée
SALOMÉ

Foyer : Sigma 80-50

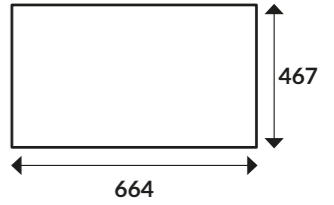
Granit noir Zimbabwe.
L 120 - P 03 - H 90



Sigma 70-50

OUVERTURE LATÉRALE
VITRE SÉRIGRAPHIÉE

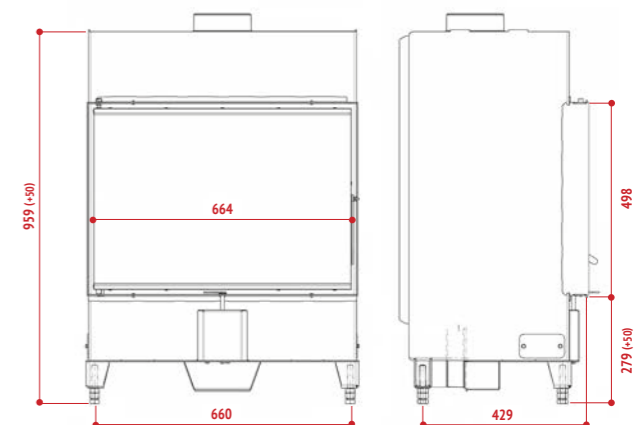
9 kW Puissance nominale
50 cm Longueur des bûches
80,3 % Rendement
A+ Classe énergétique



Cheminée
CADRE 4F ÉVASÉ
Foyer : Sigma 70-50
Cadre en moulure L, acier noir.
L 76 - H 55



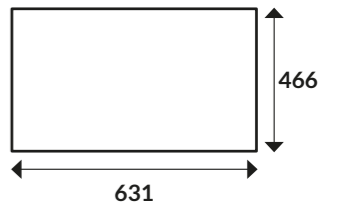
DÉTAILS



Sigma 66-50

PORTE RELEVABLE
VITRE SÉRIGRAPHIÉE

7,8 kW Puissance nominale
85 % Rendement
50 cm Longueur des bûches
A+ Classe énergétique



- OPTION ACCUMULATION DE CHALEUR
- RACCORDABLE AIR EXTÉRIEUR
- RE 2020
- EFFICIENTS
- VITRE CLAIRE
- flamme VERTE

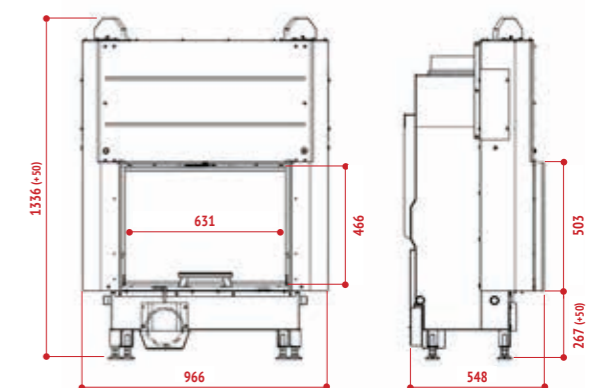


Cheminée
CADRE 4F
Foyer : **Sigma 66-50**
Cadre en moulure L, acier noir.
L 69 - H 52

Découvrez la vidéo :



DÉTAILS



Sigma 88-50 DF

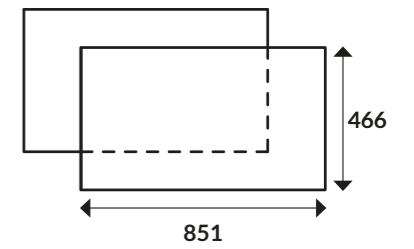
DOUBLE FACE - PORTE RELEVABLE
VITRE SÉRIGRAPHIÉE

11,6 kW
Puissance nominale

80,5 %
Rendement

60 cm
Longueur des bûches

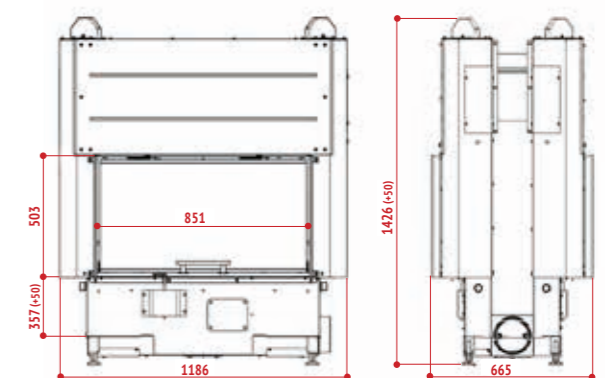
A+ Classe énergétique



Cheminée
CADRE 4F
Foyer : Sigma 88-50 DF

Cadre en moulure L,
acier noir.
L 91 - H 53

DÉTAILS



Sigma 70 DF

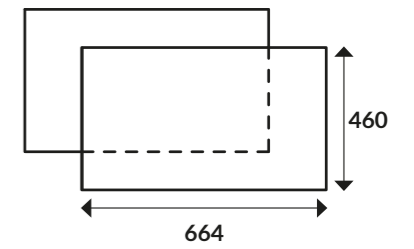
DOUBLE FACE - OUVERTURE LATÉRALE
VITRE SÉRIGRAPHÉE

7,9 kW
Puissance nominale

82,3 %
Rendement

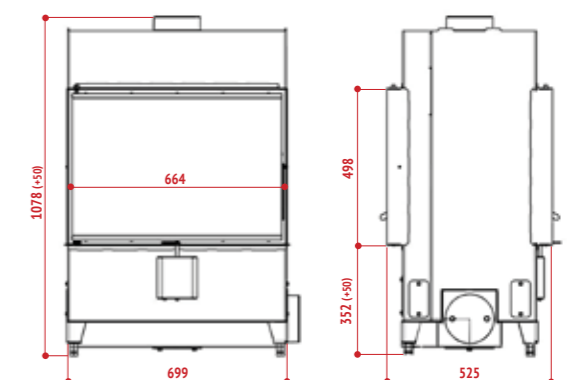
50 cm
Longueur
des bûches

A+ Classe
énergétique



Cheminée
CADRE 4F
Foyer : Sigma 70 DF
Cadre en moulure L,
acier noir.
L 76 - P 0,3 - H 55

DÉTAILS





Cheminée
**CADRE 4F
ÉVASÉ**
Foyer : Sigma 70 DF

Cadre en moulure L,
acier noir.
L 83 - H 52

Spécifications techniques

		Norme EN 13229		Puissance nominale	Rendement	Rendement saisonnier	CO à 13% d'O ₂	Poussières selon DIN+	NOx
CÔTÉ VITRÉ	p. 29	Sigma 95 CVD/G	12 kW	83,3 %	74,3 %	957 mg/Nm ³	16 mg/Nm ³	110 mg/Nm ³	
	p. 33	Sigma 81 CVD/G	12 kW	83,3 %	74,3 %	957 mg/Nm ³	16 mg/Nm ³	110 mg/Nm ³	
	p. 35	Sigma 79 CVD/G	6,9 kW	84,9 %	75,9 %	914 mg/Nm ³	17 mg/Nm ³	119 mg/Nm ³	
	p. 39	Sigma 73 CVD/G	6,9 kW	84,9 %	75,9 %	915 mg/Nm ³	17 mg/Nm ³	119 mg/Nm ³	
	p. 41	Sigma 72 CVD/G	7 kW	86,7 %	77,7 %	959 mg/Nm ³	38 mg/Nm ³	103 mg/Nm ³	
3 VITRES	p. 43	Sigma 102 3V	9,9 kW	80,4 %	71,4 %	1 222 mg/Nm ³	24 mg/Nm ³	106 mg/Nm ³	
	p. 51	Sigma 87 3V	7,8 kW	82,9 %	73,9 %	1 173 mg/Nm ³	25 mg/Nm ³	81 mg/Nm ³	
	p. 53	Sigma 75 3V	8 kW	83,3 %	74,3 %	917 mg/Nm ³	16 mg/Nm ³	102 mg/Nm ³	
	p. 55	Sigma 64 ÉPI	10 kW	82,6 %	73,7 %	1 140 mg/Nm ³	28 mg/Nm ³	126 mg/Nm ³	
	p. 59	Sigma 110-50	12 kW	82,8 %	73,8 %	579 mg/Nm ³	24 mg/Nm ³	113 mg/Nm ³	
SIMPLE FACE	p. 61	Sigma 88-66	10,9 kW	81,2 %	72,2 %	1 027 mg/Nm ³	31 mg/Nm ³	91 mg/Nm ³	
	p. 65	Sigma 88-50	9 kW	81,4 %	72,4 %	1 172 mg/Nm ³	38 mg/Nm ³	122 mg/Nm ³	
	p. 67	Sigma 80-50	9 kW	81,4 %	72,4 %	1 172 mg/Nm ³	38 mg/Nm ³	122 mg/Nm ³	
	p. 71	Sigma 70-50	9 kW	80,3 %	71,3 %	657 mg/Nm ³	15 mg/Nm ³	109 mg/Nm ³	
	p. 73	Sigma 66-50	7,8 kW	85 %	76 %	727 mg/Nm ³	17 mg/Nm ³	87 mg/Nm ³	
DOUBLE FACE	p. 75	Sigma 88-50 DF	11,6 kW	80,5 %	71,5 %	1 074 mg/Nm ³	21 mg/Nm ³	109 mg/Nm ³	
	p. 77	Sigma 70 DF	7,9 kW	82,3 %	73,3 %	1 119 mg/Nm ³	25 mg/Nm ³	107 mg/Nm ³	

COV	Débit des fumées	Température des fumées	Poids	Sortie de fumée	Raccordement air extérieur	Longueur des bûches	Classe énergétique	Flamme Verte
67 mg/Nm ³	9,9 g/s	223 °C	260 kg	Ø 200	Ø 150	60 cm	A+	✓
67 mg/Nm ³	9,9 g/s	223 °C	190 kg	Ø 200	Ø 150	60 cm	A+	✓
33 mg/Nm ³	3,6 g/s	242 °C	230 kg	Ø 200	Ø 150	50 cm	A+	✓
33 mg/Nm ³	3,6 g/s	242 °C	165 kg	Ø 200	Ø 150	50 cm	A+	✓
41 mg/Nm ³	5,3 g/s	198 °C	130 kg	Ø 150	Ø 150	50 cm	A+	✓
60 mg/Nm ³	8,2 g/s	268 °C	245 kg	Ø 200	Ø 150	60 cm	A+	✓
35 mg/Nm ³	6,9 g/s	221 °C	210 kg	Ø 200	Ø 150	45 cm	A+	✓
37 mg/Nm ³	5,9 g/s	253 °C	240 kg	Ø 200	Ø 150	35 cm	A+	-
36 mg/Nm ³	8,1 g/s	242 °C	275 kg	Ø 200	Ø 150	60 cm	A+	✓
37 mg/Nm ³	11,8 g/s	212 °C	315 kg	Ø 200	Ø 150	60 cm	A+	✓
53 mg/Nm ³	8,4 g/s	276 °C	315 kg	Ø 200	Ø 150	60 cm	A+	✓
36 mg/Nm ³	10 g/s	207 °C	270 kg	Ø 200	Ø 150	60 cm	A+	✓
36 mg/Nm ³	10 g/s	207 °C	180 kg	Ø 200	Ø 150	60 cm	A+	✓
19 mg/Nm ³	8,1 g/s	261 °C	160 kg	Ø 150	Ø 150	50 cm	A+	✓
21 mg/Nm ³	4,8 g/s	258 °C	215 kg	Ø 200	Ø 150	50 cm	A+	✓
61 mg/Nm ³	9,4 g/s	270 °C	335 kg	Ø 200	Ø 150	60 cm	A+	✓
52 mg/Nm ³	6,2 g/s	246 °C	175 kg	Ø 150	Ø 150	50 cm	A+	✓



03.

Le foyer
VITA

Vita 70

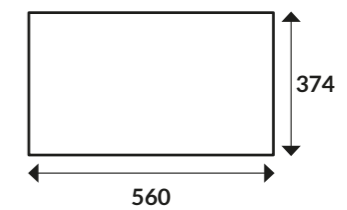
PORTE ACIER

5,5 kW 50 cm
Puissance nominale Longueur des bûches

83 % Rendement **A+** Classe énergétique

8,5 kW 50 cm
Puissance nominale Longueur des bûches

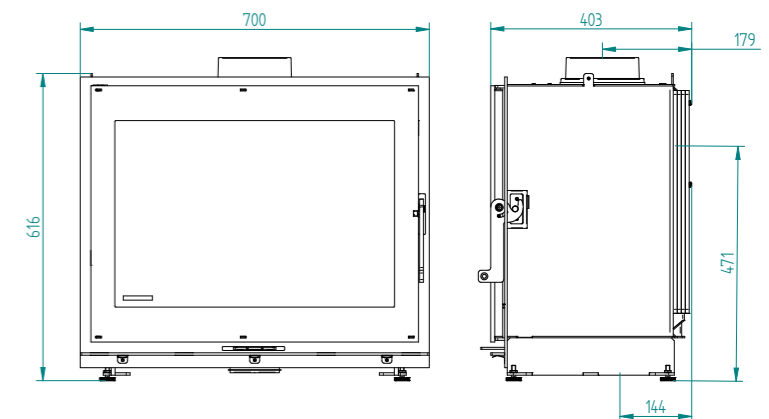
81,5 % Rendement **A+** Classe énergétique



DÉTAILS

CARACTÉRISTIQUE
Tiroir cendrier

TECHNIQUE D'INSTALLATION
Convection naturelle



Découvrez la vidéo :



Cheminée
MATISSE BANQUETTE
+ CADRE 3F
Foyer : Vita 70

Pierre Bleue sablée.
L 200 - P 45 - H 10



Cheminée
PRISCA

Foyer : Vita 70

Cadre en granit noir effet
cuir.

L 91 - P 3 - H 81,5





Vita 80

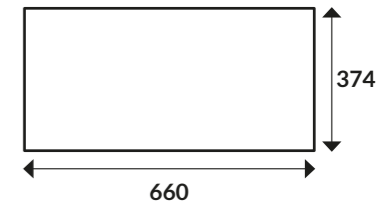
PORTE ACIER

9 kW
Puissance nominale

77,9 %
Rendement

60 cm
Longueur des bûches

A Classe énergétique



OPTION ACCUMULATION DE CHALEUR



GLISSAIR



EFFICIENTS



VITRE CLAIRE



RE 2020



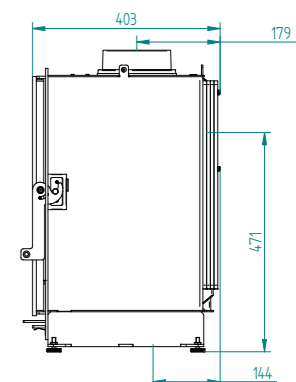
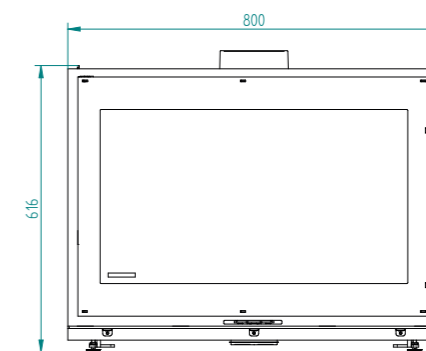
RACCORDABLE AIR EXTÉRIEUR



DÉTAILS

CARACTÉRISTIQUE
Tiroir cendrier

TECHNIQUE D'INSTALLATION
Convection naturelle





Vita 90

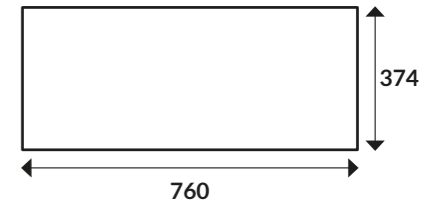
PORTE ACIER

9,5 kW
Puissance nominale

60 cm
Longueur
des bûches

77 %
Rendement

A Classe
énergétique

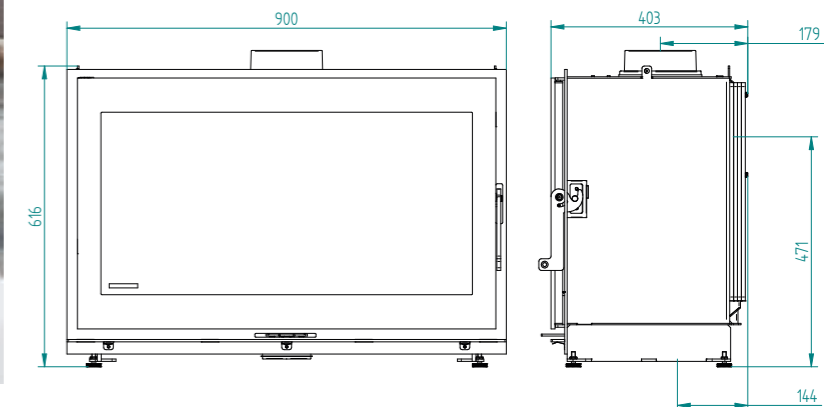


- OPTION
ACCUMULATION
DE CHALEUR
- GLISSAIR
- EFFICIENS
- VITRE
CLAIRE
- RE 2020
- RACCORDABLE
AIR EXTÉRIEUR
-

DÉTAILS

CARACTÉRISTIQUE
Tiroir cendrier

**TECHNIQUE
D'INSTALLATION**
Convection naturelle

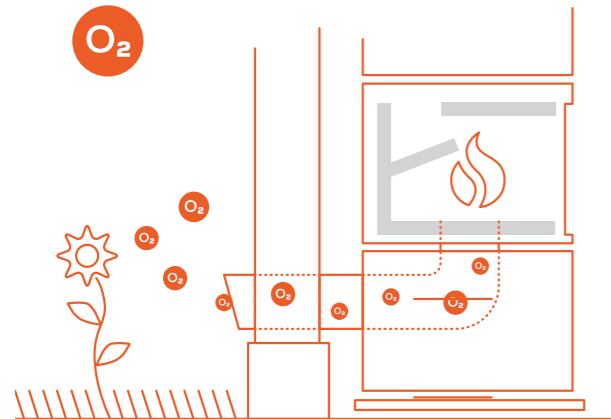


Cheminée
SIENNE
Foyer : Vita 90

Pierre Blanche de
Provence et pierre Bleue.
L 150 - P 26 - H 105,5

Raccord direct d'arrivée d'air extérieur

Il permet de connecter directement l'air extérieur nécessaire à la combustion dans le foyer. Ce système est indépendant des VMC et des hottes aspirantes. Il est indispensable pour les maisons RE 2020 et les bâtiments HQE.



Skamolex 900™

La chambre de combustion est doublée en panneaux réfractaires SKAMOLEX 900™ pour une optimisation de la température de combustion à l'intérieur du foyer. Les panneaux sont produits à partir d'une roche, le silicate de magnésium, exfoliée et moulée qui leur donnent une surface pressée, lisse et renforcée, et réduit ainsi leur usure.

Gliss'Air®

Le Gliss'Air apporte une simplicité d'utilisation grâce à un système unique de gestion d'air primaire, secondaire et tertiaire. Il permet de régler de manière très précise et équilibrée l'air nécessaire à la combustion.

En savoir plus :



Vitre Claire®

L'air secondaire descend le long de la vitre. Il permet de diminuer fortement le dépôt des suies et de profiter pleinement de la vision du feu.



LA PIERRE OLLAIRE : L'accumulation de chaleur pour plus de confort

Il est possible d'ajouter des accumulateurs en **Pierre ollaire** avec votre foyer VITA. 152 kg d'accumulation (28 kg de chaque côté de l'appareil et 96 kg sur le dessus), ce qui permet une restitution de la chaleur de 6h d'autonomie !



OPTION ACCUMULATION DE CHALEUR

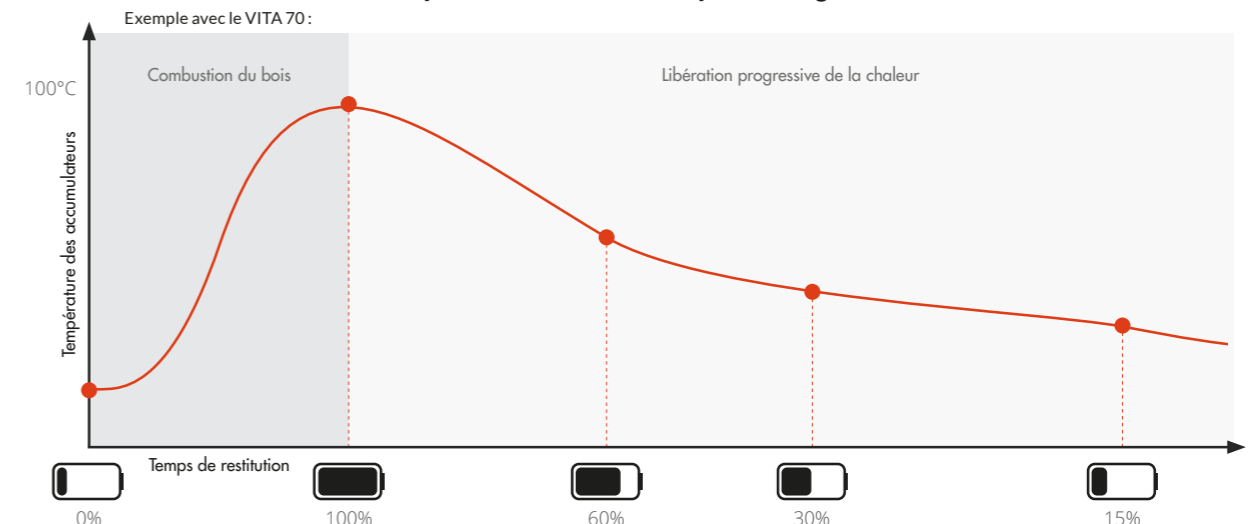


La pierre ollaire possède d'excellentes capacités d'accumulation et de conduction de la chaleur. C'est un **matériau naturel** très dense qui **emmagasine la chaleur** émise par le foyer et la répartit lentement dans votre intérieur.

LE PRINCIPE DE L'ACCUMULATION :

On parle d'accumulation d'énergie sous forme de chaleur. Comme pour une batterie l'objectif est de charger l'accumulateur, pour ensuite libérer cette énergie dans le temps.

Les pierres d'accumulation = pile rechargeable



EXEMPLES DE TEMPS DE RESTITUTION :

Exemples calculés pour un appareil installé dans une pièce de 45m² (hauteur sous plafond 2,5m). Le logement est bien isolé et situé dans une zone géographique tempérée.

Appareil (Foyers)	Masse pierre active totale	Temps de restitution*
VITA	152 kg	6h 00 min

(* à partir de la fin de la combustion et avec une température minimale de la pierre de 45°C)

Spécifications techniques

Norme EN 13229

		Puissance nominale	Rendement	Rendement saisonnier	CO à 13% d'O ₂	Poussières selon DIN+	NOx
p.85	Vita 70	5,5 kW	83 %	74 %	990 mg/Nm ³	40 mg/Nm ³	110 mg/Nm ³
		8,5 kW	81,5 %	72,2 %	950 mg/Nm ³	30 mg/Nm ³	90 mg/Nm ³
p.89	Vita 80	9 kW	77,9 %	68 %	1087 mg/Nm ³	35 mg/Nm ³	118,6 mg/Nm ³
p.91	Vita 90	9,5 kW	77 %	68 %	949 mg/Nm ³	31 mg/Nm ³	101 mg/Nm ³

COV	Débit des fumées	Température des fumées	Poids	Sortie de fumée	Raccordement air extérieur	Longueur des bûches	Classe énergétique	Flamme Verte
90 mg/Nm ³	6,2 g/s	206 °C	124 kg	Ø 150	Ø 100	50 cm	A+	✓
90 mg/Nm ³	7,2 g/s	253 °C	124 kg	Ø 150	Ø 100	50 cm	A+	✓
82 mg/Nm ³	8,6 g/s	275 °C	134 kg	Ø 150	Ø 100	60 cm	A	✓
47,4 mg/Nm ³	8,9 g/s	307 °C	144 kg	Ø 150	Ø 100	60 cm	A	✓



04.

La gamme

FOYERS FONTE

Les avantages des FOYERS FONTE



EFFICIENS

EFFICIENS®

Le système de triple combustion permet de brûler les particules et les gaz contenus dans les fumées. Il améliore le rendement de votre insert, économise du bois et rend la combustion plus propre. Un raccord direct permet de connecter l'air extérieur nécessaire à la combustion du foyer.



TDI

TDI®

Ce déflecteur a été étudié pour augmenter la température de la chambre de combustion, il améliore notablement les rendements et abaisse le niveau des particules fines. Les fumées sont amenées à suivre un passage jusqu'à l'avaloir ce qui favorise la post-combustion.



RE 2020

RE 2020

Les appareils TURBO FONTE qui affichent le logo RE 2020 sont compatibles avec les maisons neuves basses consommation.

L'appareil doit être également conçu pour une combustion plus étanche avec un très faible degré de fuite à l'air ambiant. TURBO FONTE valide l'étanchéité des inserts lorsque le taux de fuite est inférieur à 3m³/h sous 10 Pa de pression.



RACCORDABLE AIR EXTÉRIEUR

RACCORDABLE AIR EXTÉRIEUR

L'air de combustion est canalisé depuis l'extérieur de la maison. Cela améliore les performances de l'insert car ce dernier ne prélève pas l'air chaud de la maison.



RÉCUPÉRATION D'AIR CHAUD

RÉCUPÉRATION D'AIR CHAUD

Le Système Dynamique de TURBO FONTE apporte une solution optimale pour chauffer un grand volume dans la maison. Il permet un réglage du débit d'air chaud par variateur manuel pour s'adapter à vos besoins avec une fonction marche-arrêt automatique de la turbine.



GARANTIE PIÈCES FONTE

GARANTIE 5 ANS

Les foyers fermés fonte de la gamme TURBO FONTE bénéficient d'une garantie durant 5 ans sur toutes les pièces fonte. Cette garantie inclut les éléments en contact direct avec le feu : sole foyère, plaque de fond et déflecteur qui sont habituellement exclus. Dans ce catalogue, vous trouverez ce logo sur les appareils qui profitent de cette garantie. Voir détail sur le bon de garantie.



FLAMME VERTE

Constructeur adhérent de la charte qualité Flamme Verte, TURBO FONTE protège l'environnement et s'engage à mettre sur le marché des appareils écologiques : avec une conception de qualité en termes de rendement énergétique et de performance.



VITRE CLAIRE

VITRE CLAIRE®

Grâce à cette innovation de TURBO FONTE, plus qu'un seul nettoyage hebdomadaire est préconisé, de manière à profiter d'une excellente vision du feu. Ce système apporte une sécurité et un confort d'utilisation incomparable. C'est une évolution considérable qui donne déjà satisfaction à des dizaines de milliers d'utilisateurs.

“ **TURBO FONTE a apporté une solution révolutionnaire avec le système breveté VITRE CLAIRE®.** ”

Focus sur la FONTE :

Depuis plusieurs décennies, TURBO FONTE a misé sur ce matériau aux nombreux avantages !

• DURABILITÉ :

Un matériau prévu pour résister aux contraintes thermiques du feu.

• INERTIE ET CHALEUR :

La fonte dispose d'une grande capacité à emmagasiner la chaleur. Elle va ensuite dégager cette énergie par rayonnement et chauffer les parois et meubles de la pièce. Elle apporte ainsi une chaleur douce et homogène.

• QUALITÉ :

TURBO FONTE travaille uniquement avec des fonderies spécialisées dans la fonte de chauffage. C'est pour cela que nous offrons une garantie de 5 ans y compris sur les pièces en contact direct avec le feu.

• SUR-MESURE :

La fonte permet de concevoir des formes parfois complexes grâce à l'utilisation de moules sur-mesure.

• NATURELLE ET RECYCLÉE :

Alliage de fer et de carbone, la fonte provient majoritairement d'acier et de fonte recyclé et se revalorise donc à l'infini !

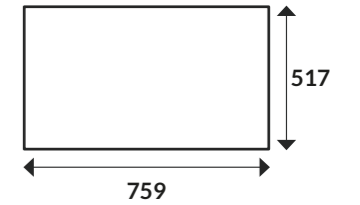




Alpha 80-60

FOYER ÉTANCHE AVEC VITRE SÉRIGRAPHÉE

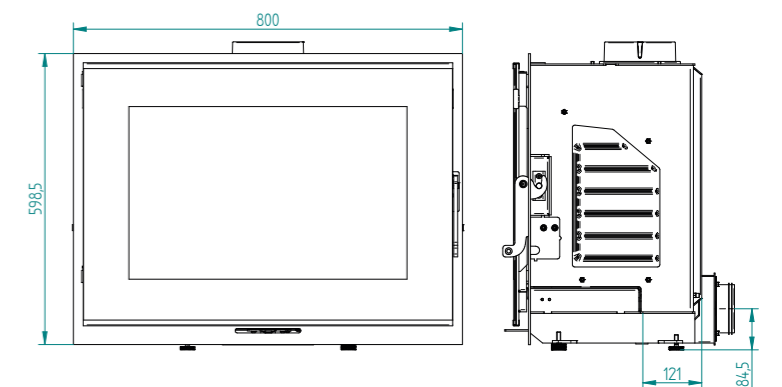
8,5 kW Puissance nominale
50 cm Longueur des bûches
77,9 % Rendement
A Classe énergétique



- OPTION ACCUMULATION DE CHALEUR
- GLISSAIR
- VITRE CLAIRE
- RE 2020
- GARANTIE PIÈCES FONTE
- RACCORDABLE AIR EXTÉRIEUR
-

Cheminée
ONDINE
 Foyer : Alpha 80-60
 Pierre Blanche de Provence et pierre Bleue sablée.
 L 178 - P 40 - H 131

DÉTAILS





Cheminée

MATISSE

Foyer : Alpha 80-60

Pierre Bleue sablée.

L 110 - P 10 - H 10

La technologie EFFICIENS®

Plus de plaisir, plus de performance

ELISEO 700 :

LA TRIPLE COMBUSTION : DES ÉMISSIONS FAIBLES DE PARTICULES AVEC UN RENDEMENT ÉLEVÉ

La triple combustion permet de brûler les particules et les gaz contenus dans les fumées. La technologie EFFICIENS® améliore le rendement de votre insert, économise du bois et rend la combustion plus propre.

• AIR PRIMAIRE :

L'air arrive sous la grille à bois ajourée. Il permet notamment d'ajuster la durée de la combustion et la puissance souhaitée.

• AIR SECONDAIRE :

L'air est distribué vers la vitre du foyer en partie supérieure de manière à s'échanger en glissant du haut vers le bas de la vitre. Cet air est réglable et se met au point en fonction du tirage.

• AIR TERTIAIRE :

L'air préchauffé dans la double paroi arrière sort des multiples orifices situés sur la plaque de fond du foyer. Ces trous sont situés à la hauteur idéale car ils projettent l'air au travers des premiers gaz dont une partie s'enflamme spontanément. La post-combustion est essentielle pour la qualité du feu. Elle assure un taux bas de monoxyde de carbone (CO) et des émissions de particules faibles.

RACCORD DIRECT D'ARRIVÉE D'AIR EXTÉRIEUR

Il permet de connecter directement l'air extérieur nécessaire à la combustion dans le foyer. Ce système est indépendant des VMC et des hottes aspirantes. Il est indispensable pour les maisons RE 2020 et les bâtiments HQE.

CONCEPTION ÉTANCHE DU FOYER

Les foyers ont une étanchéité permanente, cela permet un réglage plus fin de la combustion.

PUISSANCE VARIABLE

La précision du réglage de la combustion vous permet d'apporter la chaleur nécessaire à votre pièce. En effet, elle offre une amplitude de puissance bien utile pour faire face aux variations des températures extérieures pendant la saison de chauffe.

PLAISIR SANS CONCESSION

• ECOLOGIE :

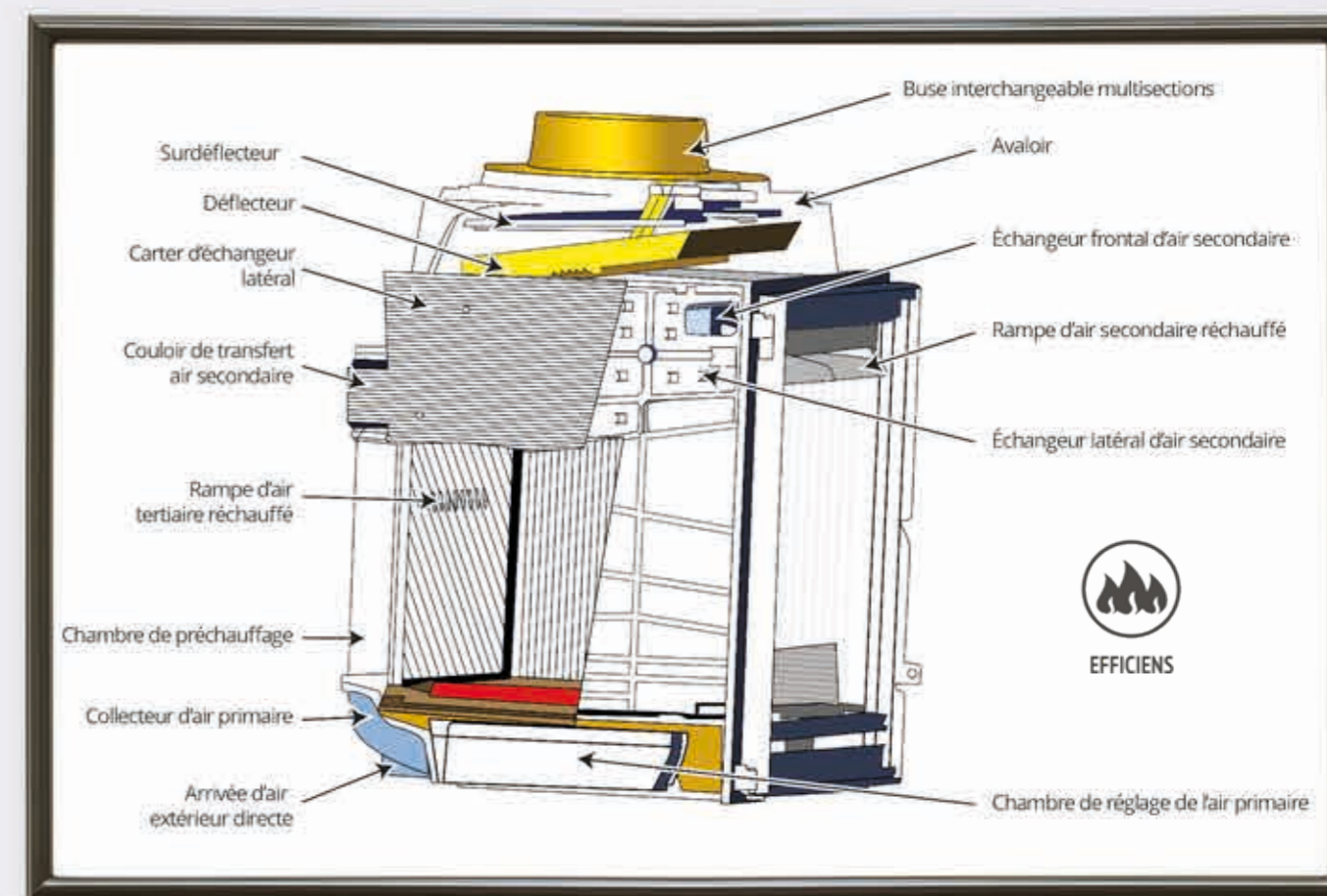
La technologie EFFICIENS® apporte une combustion plus propre avec des niveaux de particules extrêmement faibles (30 mg/Nm³ avec un CO à 500 mg/Nm³ – ELISEO 700). Elle diminue également le bistre dans votre conduit.

• ECONOMIE :

Avec des rendements élevés (83,6 % pour l'ELISEO 700), supérieurs aux normes les plus exigeantes en Europe, elle permet une économie notable de bois. Le réglage précis de la combustion assure une meilleure maîtrise de la consommation.

• ESTHÉTIQUE :

Le système EFFICIENS® laisse une large place à la vision du feu. En effet, les éléments de réglages sont à la fois discrets et accessibles afin de profiter au mieux de la beauté des flammes.



“ La triple combustion permet de brûler les particules et les gaz contenus dans les fumées. Elle améliore le rendement de votre insert, économise du bois et rend la combustion plus propre. ”

Eliseo 700 P

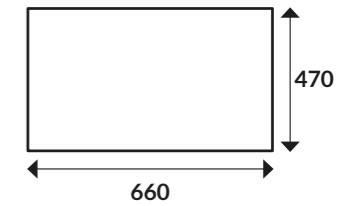
PORTE FONTE

6 kW Puissance nominale
58 cm Longueur des bûches

79,9 % Rendement **A+** Classe énergétique

13 kW Puissance nominale
58 cm Longueur des bûches

83,6 % Rendement **A+** Classe énergétique



DÉTAILS

PUISSANCE VARIABLE : 6-13 kW

Réglez la puissance selon vos besoins tout en conservant un haut niveau de performance. Une maîtrise parfaite de la combustion vous permet de faire des économies et d'optimiser votre consommation de bois.

CARACTÉRISTIQUES

- Tiroir cendrier
- Raccord direct air extérieur Ø 125 - Foyer étanche

TECHNIQUE D'INSTALLATION

Convection naturelle



Cheminée

LUNA

Foyer : Eliseo 700 P

Cadre en moulure L, acier noir.

L 76 - P 0,2 - H 61

Eliseo 700 E

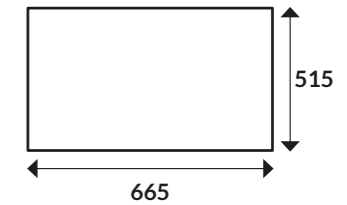
VITRE SÉRIGRAPHÉE

6 kW Puissance nominale
58 cm Longueur des bûches

79,9 % Rendement **A+** Classe énergétique

13 kW Puissance nominale
58 cm Longueur des bûches

83,6 % Rendement **A+** Classe énergétique



EFFICIENS



VITRE CLAIRE



RE 2020



GARANTIE PIÈCES FONTE



RACCORDABLE AIR EXTÉRIEUR



Cheminée

GRANNY

Foyer : Eliseo 700 E

Cadre en acier époxy gris pailleté et fourreau noir mat.

L 115 - P 10 - H 115

Découvrez la vidéo :



DÉTAILS

PUISSANCE VARIABLE : 6-13 kW

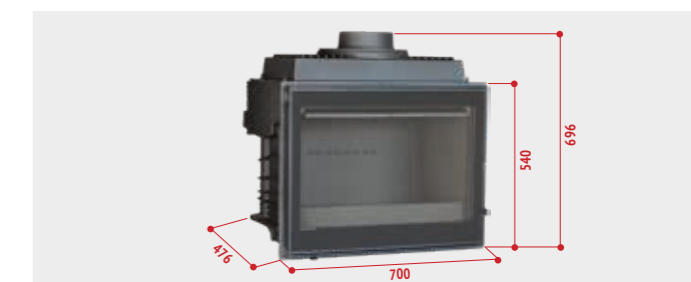
Réglez la puissance selon vos besoins tout en conservant un haut niveau de performance. Une maîtrise parfaite de la combustion vous permet de faire des économies et d'optimiser votre consommation de bois.

CARACTÉRISTIQUES

- Tiroir cendrier
- Raccord direct air extérieur Ø 125 - Foyer étanche

TECHNIQUE D'INSTALLATION

Convection naturelle



Cheminée

GRANNY

Foyer : Eliseo 700 E

Cadre en acier époxy
blanc et fourreau noir mat.

L 115 - P 10 - H 115



Cheminée

MATISSE BANQUETTE

Foyer : Eliseo 700 E

Cheminée en granit noir
Zimbabwe effet cuir.

L 221 - P 45 - H 10



Cheminée

NINA 70

Foyer : Eliseo 700 E

Cadre en acier,
époxy noir sablé.

L 155 - H 59

Alister 74 W

VITRE SÉRIGRAPHÉE

5 kW 35 cm
Puissance nominale Longueur des bûches

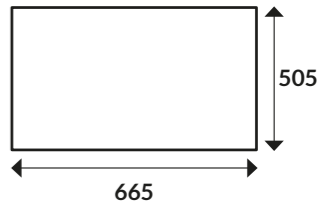
80 % **A+** Classe
Rendement énergétique

7 kW 35 cm
Puissance nominale Longueur des bûches

78 % **A** Classe
Rendement énergétique

9 kW 35 cm
Puissance nominale Longueur des bûches

78 % **A** Classe
Rendement énergétique



DÉTAILS

3 PUISSANCES VARIABLES: 5-7-9 kW

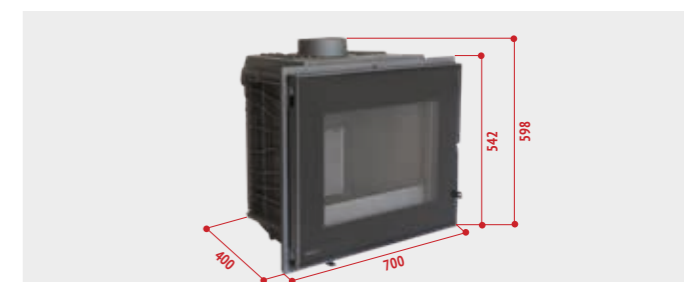
Le foyer ALISTER contient 3 grilles foyères, étudiées pour chacune des 3 puissances (5 - 7 - 9 kW). Choisissez la puissance adaptée à vos besoins tout en conservant un haut niveau de performance. Une maîtrise parfaite de la combustion vous permet de faire

des économies et d'optimiser votre consommation de bois.

CARACTÉRISTIQUES

- Raccord direct air extérieur Ø 125 - Foyer étanche
- Tiroir cendrier

TECHNIQUE D'INSTALLATION
Convection naturelle



Cheminée

JADE

Foyer : Alister 74 W

Cadre en acier époxy rouge pourpre et fourreau noir.

L 90 - P 2,5 - H 140

Découvrez la vidéo :



La technologie TDI®

La bi-combustion TURBO FONTE

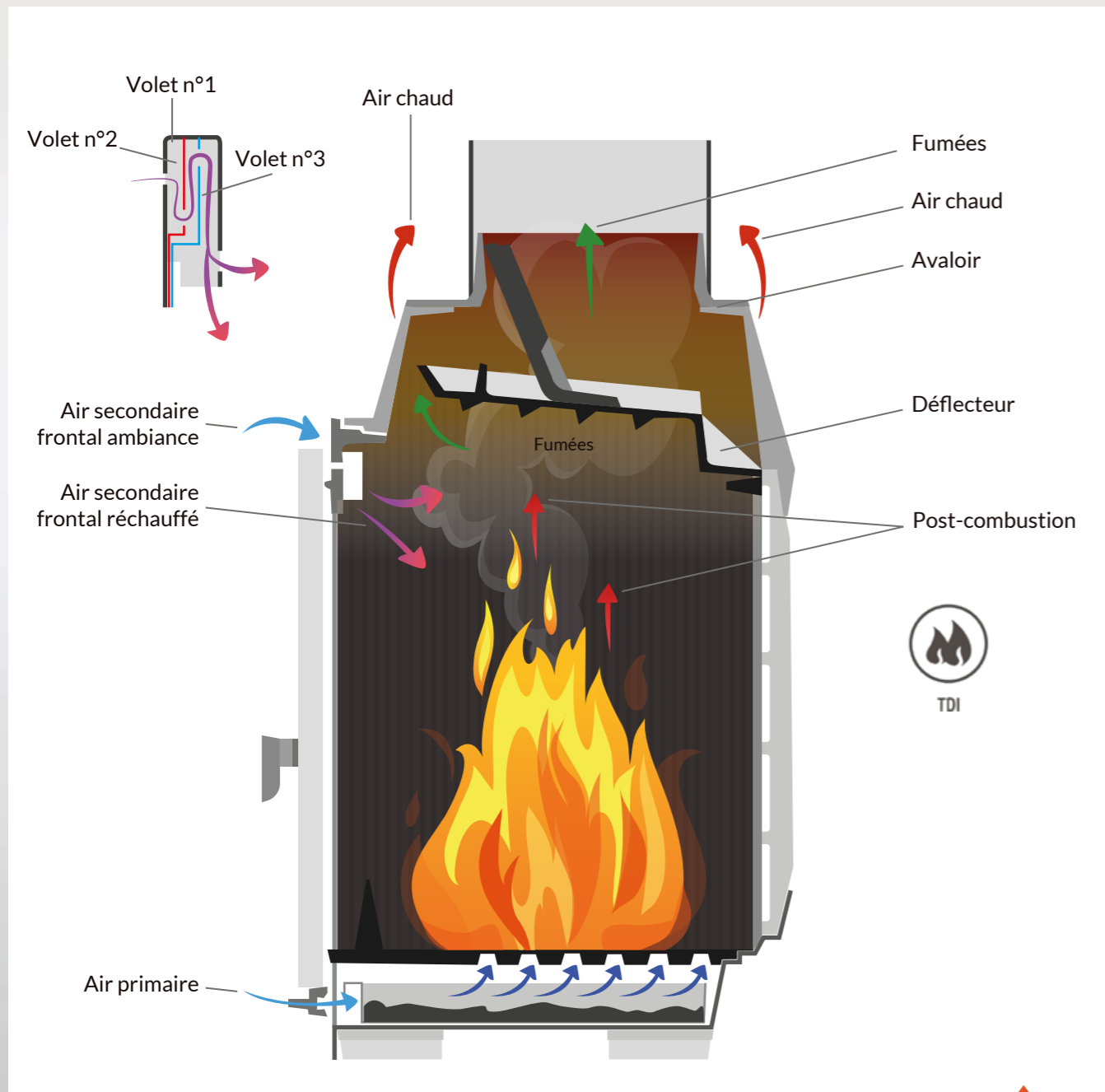


SCHÉMA DE LA BI-COMBUSTION

Un rendement très élevé
Une meilleure sécurité*
Une excellente qualité de combustion

Les performances exceptionnelles (79,5% de rendement pour le foyer ELISEO 77) sont obtenues grâce au système BI-COMBUSTION de TURBO FONTE. Des triples volets multi-perforés situés en façade de l'appareil assurent un acheminement automatique de l'air secondaire. La combinaison précise de l'oxygène préchauffé et des fumées canalisées dans l'ensemble avaloir + déflecteur des fumées permettent de réaliser une post-combustion.

*Par l'abaissement des températures de fumée



Eliseo 77 P

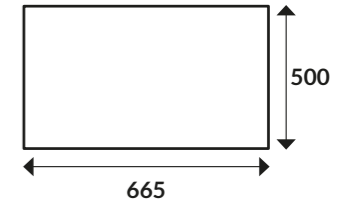
PORTE FONTE

8 kW
Puissance nominale

58 cm
Longueur
des bûches

79,5 %
Rendement

A Classe
énergétique



TDI



VITRE
CLAIRE



RÉCUPÉRATION
D'AIR CHAUD



GARANTIE
PIÈCES FONTE

DÉTAILS

CARACTÉRISTIQUE

- Tiroir cendrier

DIMENSIONS

- Profondeur foyer nu : 390 mm (avec carter isolé : 480)

EQUIPEMENT EN OPTION

- Clé de tirage façade : Ø 181
- Clé de tirage latérale : Ø 181, Ø 200

TECHNIQUE D'INSTALLATION

- Convection naturelle
- Convection dynamique avec carter et turbine



Cheminée

MALTE

Foyer : Eliseo 77 P

Pierre Moka crème polie
et granit noir Zimbabwe.

L 109 - P 13 - H 87

Cheminée

EPSILON 70

Foyer : Eliseo 77 P

Cadre en moulure L,
acier noir

L 81 - P 0,2 - H 65



Cheminée

NOAILLES

Foyer : Eliseo 77 P

Pierre Blanche
de Provence.

L 136 - P 45 - H 113



Cheminée

CASSIOPÉE

Foyer : Eliseo 77 P

Cadre en acier époxy
rouge pourpre et fourreau
acier noir.

L 89 - P 3 - H 73,5

Eliseo 77 W

VITRE SÉRIGRAPHÉE

8 kW
Puissance nominale

58 cm
Longueur des bûches

79,5 %
Rendement

A Classe énergétique



Cheminée

JADE

Foyer : Eliseo 77 W

Cadre en acier époxy gris anthracite - Fourreau noir.

L 90 - P 2,5 - H 140

DÉTAILS

CARACTÉRISTIQUE

- Tiroir cendrier

EQUIPEMENT EN OPTION

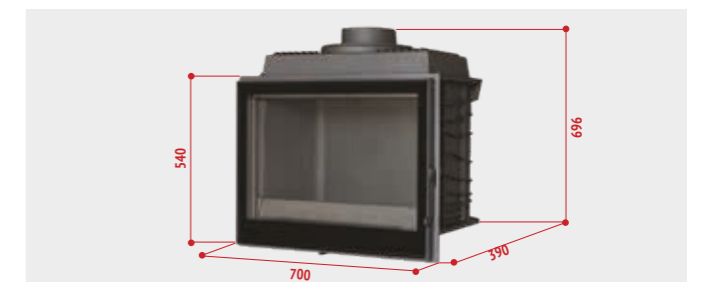
- Clé de tirage façade : Ø 181
- Clé de tirage latérale : Ø 181, Ø 200

DIMENSIONS

- Profondeur foyer nu : 390 mm (avec carter isolé : 480)

TECHNIQUES D'INSTALLATION

- Convection naturelle
- Convection dynamique avec carter et turbine



Cheminée

SWANN

Foyer : Eliseo 77 W

Cadre en acier époxy rouge pourpre. Fourreau noir.

L 101 - P 2 - H 73



Cheminée

JULIETTE

Foyer : Eliseo 77 W

Cadre en acier époxy noir sablé et fourreau noir.

L 110 - P 2,5 - H 95



Cheminée

SIBYLLE

Foyer : Eliseo 77 W

Cheminée incurvée en pierre Bleue polie et Moka crème polie.

L 121 - P 3-13 - H 84,5



Cheminée

ORPHÉE

Foyer : Eliseo 77 W

Pierre Moka crème polie.

L 111 - P 2 - H 94





Eliseo 77 1-2 CV

1 OU 2 CÔTÉS VITRÉS ⁽¹⁾

8 kW Puissance nominale
58 cm Longueur des bûches
79,5 % Rendement
A Classe énergétique



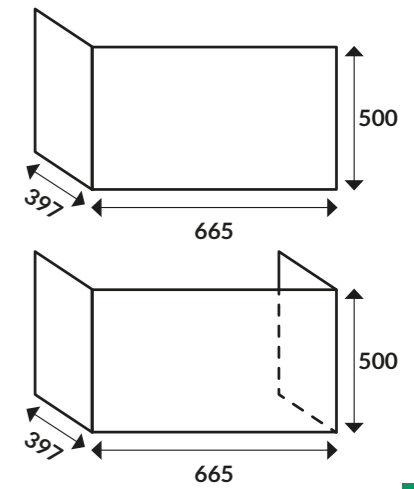
TDI



VITRE CLAIRE ⁽¹⁾



GARANTIE PIÈCES FONTE



DÉTAILS

CARACTÉRISTIQUE

- Tiroir cendrier

TECHNIQUE D'INSTALLATION

Convection naturelle

EQUIPEMENT EN OPTION

- Clé de tirage façade : Ø 181
- Clé de tirage latérale : Ø 181, Ø 200



(1) Les côtés vitrés ne bénéficient pas du système VITRE CLAIRE de Turbo Fonte

Cheminée

MALAGA

Foyer : Eliseo 77 2 CV

Pierre de Dordogne

L 180 - P 72 - H 93



Cheminée

SOFIA

Foyer : Eliseo 77 1 CVG

Cadre en acier gris anthracite avec retour gauche.

L 85 - P 2 - H 79
Côté : L 52 - P 2 - H 79

Spécifications techniques

		Norme EN 13229		Puissance nominale	Rendement	Rendement saisonnier	CO à 13% d'O ₂	Poussières selon DIN+	NOx
SIMPLE FACE	p. 99	Alpha 80-60 (foyer)	8,5 kW	77,9 %	69,2 %	1 087 mg/Nm ³	20 mg/Nm ³	115 mg/Nm ³	
	p. 105	Eliseo 700 P	6 kW	79,9 %	70,9 %	1 374 mg/Nm ³	31 mg/Nm ³	124 mg/Nm ³	
			13 kW	83,6 %	74,6 %	500 mg/Nm ³	31 mg/Nm ³	124 mg/Nm ³	
	p. 107	Eliseo 700 E	6 kW	79,9 %	70,9 %	1 374 mg/Nm ³	31 mg/Nm ³	124 mg/Nm ³	
			13 kW	83,6 %	74,6 %	500 mg/Nm ³	31 mg/Nm ³	124 mg/Nm ³	
	p. 111	Alister 74 W	5 kW	80 %	71 %	1 124 mg/Nm ³	30 mg/Nm ³	87,6 mg/Nm ³	
			7 kW	78 %	69 %	1 124 mg/Nm ³	30 mg/Nm ³	87,6 mg/Nm ³	
			9 kW	78 %	69 %	1 374 mg/Nm ³	30 mg/Nm ³	87,6 mg/Nm ³	
	p. 115	Eliseo 77 P	8 kW	79,5 %	70,5 %	1 499 mg/Nm ³	34 mg/Nm ³	89,2 mg/Nm ³	
	p. 119	Eliseo 77 W	8 kW	79,5 %	70,5 %	1 499 mg/Nm ³	34 mg/Nm ³	89,2 mg/Nm ³	
CÔTÉ VITRÉ 3 VITRES	p. 123	Eliseo 77 - 1 CV	8 kW	79,5 %	70,5 %	1 499 mg/Nm ³	34 mg/Nm ³	89,2 mg/Nm ³	
		Eliseo 77 - 2 CV	8 kW	79,5 %	70,5 %	1 499 mg/Nm ³	34 mg/Nm ³	89,2 mg/Nm ³	

COV	Débit des fumées	Température des fumées	Poids	Sortie de fumée	Raccordement air extérieur	Longueur des bûches	Classe énergétique	Flamme Verte
100 mg/Nm ³	7,3 g/s	303 °C	159 kg	Ø 150	Ø 100	50 cm	A	✓
62,2 mg/Nm ³	11,6 g/s	152 °C	175 kg	Ø 181 option buse : Ø 200	Ø 125	58 cm	A+	✓
62,2 mg/Nm ³	13,8 g/s	207 °C	175 kg	Ø 181 option buse : Ø 200	Ø 125	58 cm	A+	✓
62,2 mg/Nm ³	11,6 g/s	152 °C	167 kg	Ø 181 option buse : Ø 200	Ø 125	58 cm	A+	✓
62,2 mg/Nm ³	13,8 g/s	207 °C	167 kg	Ø 181 option buse : Ø 200	Ø 125	58 cm	A+	✓
88,4 mg/Nm ³	4,6 g/s	279 °C	130 kg	Ø 150	Ø 125	35 cm	A+	✓
88,4 mg/Nm ³	6 g/s	304 °C	130 kg	Ø 150	Ø 125	35 cm	A	✓
88,4 mg/Nm ³	6,9 g/s	360 °C	130 kg	Ø 150	Ø 125	35 cm	A	✓
112,2 mg/Nm ³	12,9 g/s	235 °C	137 kg	Ø 181 option buse : Ø 200	-	58 cm	A	-
112,2 mg/Nm ³	12,9 g/s	235 °C	137 kg	Ø 181 option buse : Ø 200	-	58 cm	A	-
112,2 mg/Nm ³	12,9 g/s	235 °C	137 kg	Ø 181 option buse : Ø 200	-	58 cm	A	-
112,2 mg/Nm ³	12,9 g/s	235 °C	137 kg	Ø 181 option buse : Ø 200	-	58 cm	A	-



05.

La gamme

INSERTS

Intégration dans une cheminée

- Un insert à bois est une solution idéale pour **rendre plus performante une cheminée existante ou neuve**.
- Il **améliore les rendements** en brûlant mieux et en diffusant une chaleur douce.
- Avec sa porte vitrée il protège du feu et des bûches incandescentes. Vous pouvez ainsi profiter de la **beauté des flammes** en toute sérénité.

Distribution d'air chaud

- Les ventilateurs assurent une **diffusion rapide** de la chaleur dans la pièce. L'air ambiant est aspiré en partie basse de l'appareil, se réchauffe autour de la chambre de combustion et ressort en partie supérieure de la façade.
- Il est également possible de distribuer l'air chaud grâce à deux buses qui se fixent sur le dessus du carénage.

SCHÉMA DE L'INSERT ALPHA SANS DISTRIBUTION : SORTIE AIR CHAUD EN FAÇADE

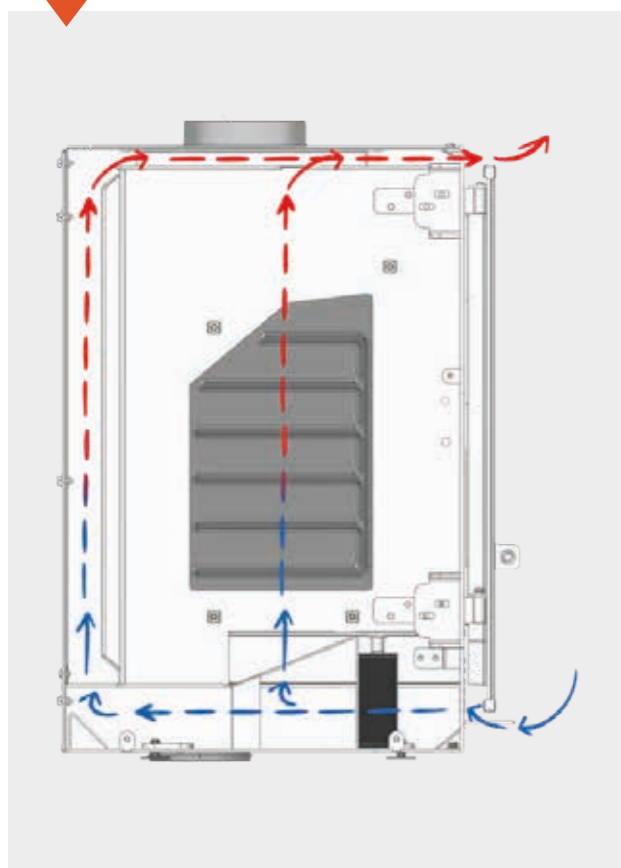
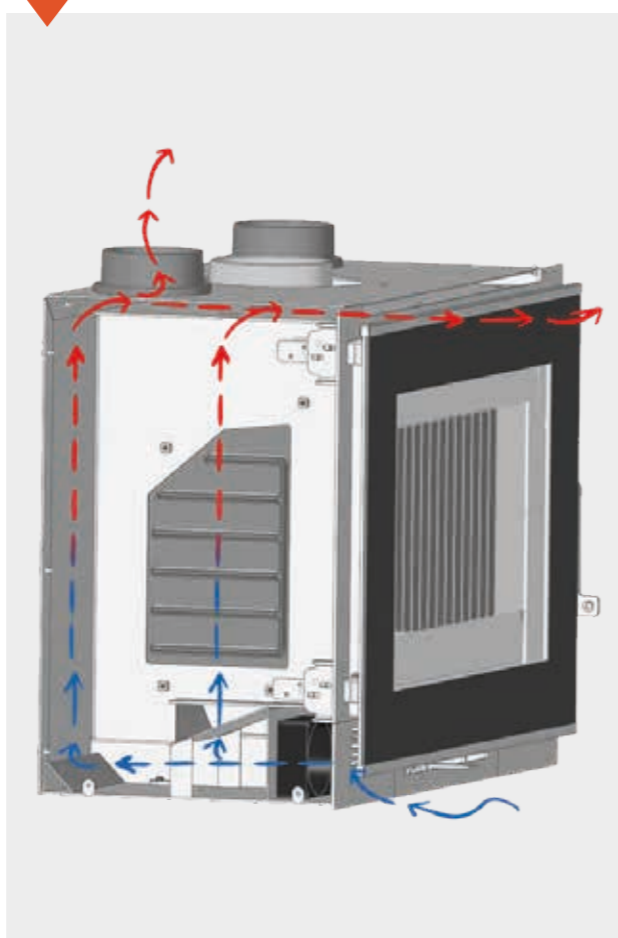


SCHÉMA DE L'INSERT ALPHA AVEC DISTRIBUTION : SORTIE AIR CHAUD PAR LES BUSES SUPÉRIEURES ET EN FAÇADE



Maîtrise du feu

Les ventilateurs se déclenchent **automatiquement** par une sonde située sous la chambre de combustion. Ils s'arrêtent lorsque le feu s'éteint et que la température de la chambre de combustion descend sous les 45°C.

Le débit d'air chaud est modulable grâce à un variateur d'intensité situé à côté de l'appareil. Cela permet de **chauffer plus rapidement** un volume important d'air.

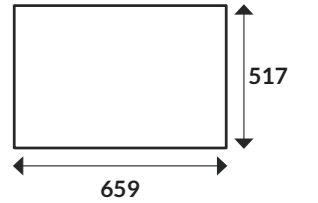
Le feu est maîtrisé, **vous contrôlez la combustion** avec la gestion de l'arrivée d'air.

TIRETTE DE GESTION D'AIR DE L'INSERT ALPHA

Alpha 70-60

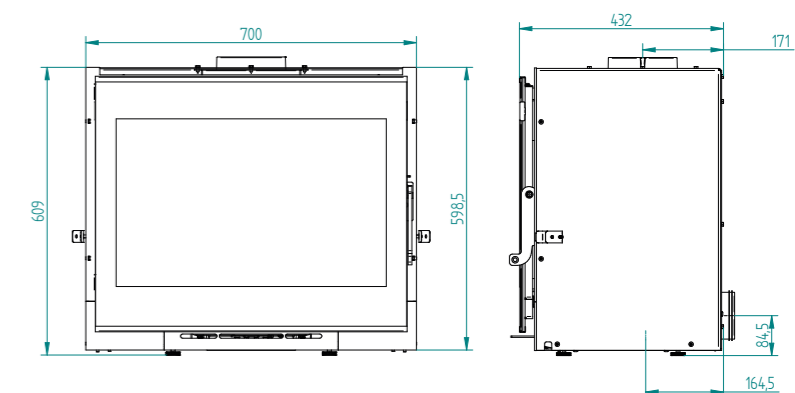
INTÉRIEUR FONTE AVEC VENTILATEURS
VITRE SÉRIGRAPHÉE

8,5 kW Puissance nominale
50 cm Longueur des bûches
77,9 % Rendement
A Classe énergétique



DÉTAILS

- Insert étanche
- Intérieur en fonte avec échangeurs thermiques
- Tiroir cendrier facilement accessible
- Equipé de 4 ventilateurs (85 m³/h) pour améliorer la diffusion de chaleur
- Sonde marche/arrêt automatique
- Double combustion
- La vitesse est modulée avec un variateur d'intensité
- Buse de sortie fumées démontable depuis l'intérieur : Ø 150
- 2 buses de sortie d'air chaud en option : Ø 125



Cheminée

OMBRIE

Insert : Alpha 70-60

Pierre Blanche de Provence et granit noir Zimbabwe.

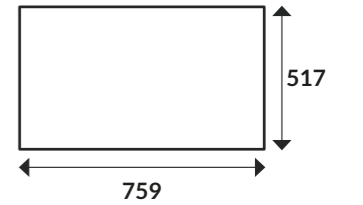
L 132,5 - P 27 - H 104,5

Alpha 80-60

INTÉRIEUR FONTE AVEC VENTILATEURS
VITRE SÉRIGRAPHIÉE

8,5 kW Puissance nominale
77,9 % Rendement

50 cm Longueur des bûches
A Classe énergétique



GLISSAIR



VITRE CLAIRE



RE 2020



GARANTIE PIÈCES FONTE

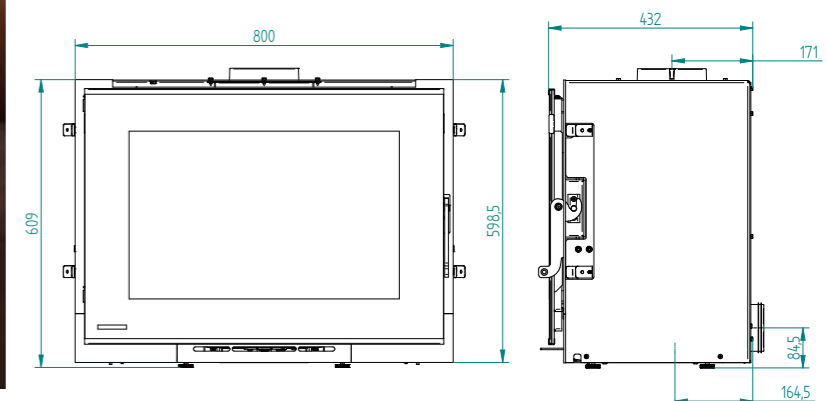


RACCORDABLE AIR EXTÉRIEUR



DÉTAILS

- Insert étanche
- Intérieur en fonte avec échangeurs thermiques
- Tiroir cendrier facilement accessible
- Equipé de 4 ventilateurs (85 m³/h) pour améliorer la diffusion de chaleur
- Sonde marche/arrêt automatique
- Double combustion
- La vitesse est modulée avec un variateur d'intensité
- Buse de sortie fumées démontable depuis l'intérieur : Ø 150
- 2 buses de sortie d'air chaud en option : Ø 125



Cheminée
CADRE 4F
Insert : Alpha 80-60
Cadre acier noir.
L 86 - H 66

Gamma

INSERTS FONTE AVEC VENTILATEURS
VITRE SÉRIGRAPHIÉE

3 MODÈLES :

Gamma 60-50

7 kW Puissance nominale
78,3 % Rendement

40 cm Longueur des bûches
A Classe énergétique



Gamma 70-54

8 kW Puissance nominale
78,3 % Rendement

50 cm Longueur des bûches
A Classe énergétique



Gamma 70-60

10 kW Puissance nominale
80 % Rendement

50 cm Longueur des bûches
A+ Classe énergétique



GARANTIE
PIÈCES FONTE



DÉTAILS

- Ouverture de porte réversible
- Tiroir cendrier facilement accessible
- Chambre de combustion en fonte
- Equipé de 2 ventilateurs (90 m³/h) pour améliorer la diffusion de chaleur en partie supérieure
- Sonde marche/arrêt automatique
- Double combustion
- La vitesse est modulée avec un variateur d'intensité (de 5 à 90 m³/h)



Cheminée

CADRE 4F

Insert : Gamma 70-60

Cadre en acier noir.

L 73 - P 3 - H 63

Découvrez la vidéo :



Spécifications techniques

Norme EN 13229		Puissance nominale	Rendement	Rendement saisonnier	CO à 13% d'O ₂	Poussières selon DIN+	NOx
p.133	Alpha 70-60 (insert)	8,5 kW	77,9 %	69,2 %	1 087 mg/Nm ³	20 mg/Nm ³	115 mg/Nm ³
p.135	Alpha 80-60 (insert)	8,5 kW	77,9 %	69,2 %	1 087 mg/Nm ³	20 mg/Nm ³	115 mg/Nm ³
p.137	Gamma 60-50	7 kW	78,3 %	69,3 %	1 249 mg/Nm ³	31 mg/Nm ³	106 mg/Nm ³
	Gamma 70-54	8 kW	78,3 %	69,3 %	1 249 mg/Nm ³	31 mg/Nm ³	106 mg/Nm ³
	Gamma 70-60	10 kW	80 %	71 %	1 249 mg/Nm ³	26 mg/Nm ³	83 mg/Nm ³

COV	Débit des fumées	Température des fumées	Poids	Sortie de fumée	Raccordement air extérieur	Longueur des bûches	Classe énergétique	Flamme Verte
100 mg/Nm ³	7,29 g/s	302,6 °C	159 kg	Ø 150	Ø 100	50 cm	A	✓
100 mg/Nm ³	7,29 g/s	302,6 °C	159 kg	Ø 150	Ø 100	50 cm	A	✓
51 mg/Nm ³	7,7 g/s	340 °C	130 kg	Ø 150	-	40 cm	A	✓
51 mg/Nm ³	7,7 g/s	320 °C	175 kg	Ø 150	-	50 cm	A	✓
39 mg/Nm ³	9,2 g/s	320 °C	160 kg	Ø 150	-	50 cm	A+	✓

TURBO FONTE®

POÊLES ET CHEMINÉES

TURBO FONTE SAS

Tél. 05 57 26 39 60

270, avenue Pasteur - 33600 PESSAC - France

E-mail: contact@turbofonte.com

Plus d'informations sur : www.turbofonte.com

