

TURBO FONTE®

Poêle à granulés RONDINE



	Minimal	Nominal
Puissance	2,9 kW	8 kW
Rendement	94,7 %	87 %
CO à 13% d'O ₂	171 mg/Nm ³	53 mg/Nm ³
Consommation horaire	0,63 kg/h	1,89 kg/h
Débit des fumées	2,7 g/s	6,95 g/s
Température des fumées	80,1°C	180,5°C

Poussières	17 mg/Nm ³
Sortie de fumées	Ø 80 mm (dessus)
Raccordement air extérieur	Ø 25 mm
Capacité du réservoir	11 kg
Conforme à la norme EN 14785	
Classe énergétique	A+

Nos avantages



SORTIE
SUPÉRIEURE



RACCORDABLE
AIR EXTÉRIEUR



COMPATIBLE
THERMOSTAT DÉPORTÉ



PROGRAMMABLE



GARANTIE

COLORIS



Acier noir



Acier blanc



Acier bordeaux

TURBO FONTE®

Poêle à granulés RONDINE

INFORMATIONS RELATIVES À L'INSTALLATION

- Raccord des fumées : Ø 80 mm
Dessus profondeur axe: 75 mm
- Distances aux matériaux combustibles :
800 mm (devant) / 200 mm (côtés)
200 mm (derrière) / 600 mm (dessus)
- Tension électrique : 230 V ~ 50 Hz
- Puissance maximale absorbée en modulation : 80 W
- Puissance maximale en phase d'allumage : 360 W

DÉTAIL

VUE DE DESSUS

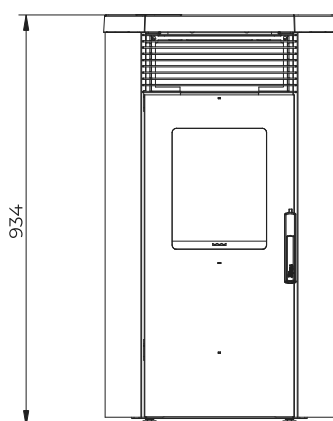


LES POINTS FORTS

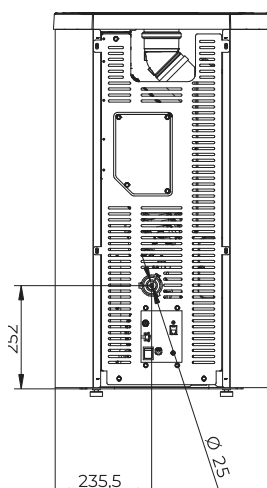
- Le conduit de raccordement installé sur le dessus permet d'optimiser l'encombrement.
- Appareil compact et élégant, RONDINE s'intègre dans tous types d'intérieurs et offre un excellent rapport qualité-prix.
- Réservoir à granulés d'une capacité de 11 kg : Jusqu'à 17 heures d'autonomie en fonctionnement continu.
- Programmation simple et intuitive
Elle permet de programmer trois tranches horaires à l'intérieur d'une journée, à utiliser pour tous les jours de la semaine. Dans chaque tranche, il est possible de configurer l'heure d'allumage et d'arrêt, la température et les jours d'utilisation de la tranche programmée.
- Brasero en fonte épaisse
- Tiroir cendrier
- Thermostat externe en option (NETATMO)

SCHÉMAS

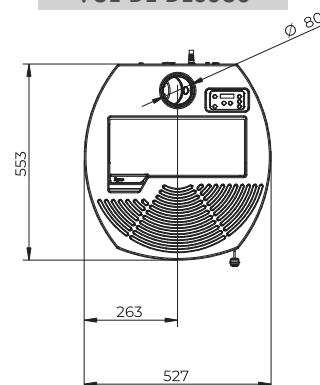
VUE DE FACE



VUE ARRIÈRE



VUE DE DESSUS



Hauteur	934 mm
Largeur	527 mm
Profondeur	553 mm
Poids	93 kg